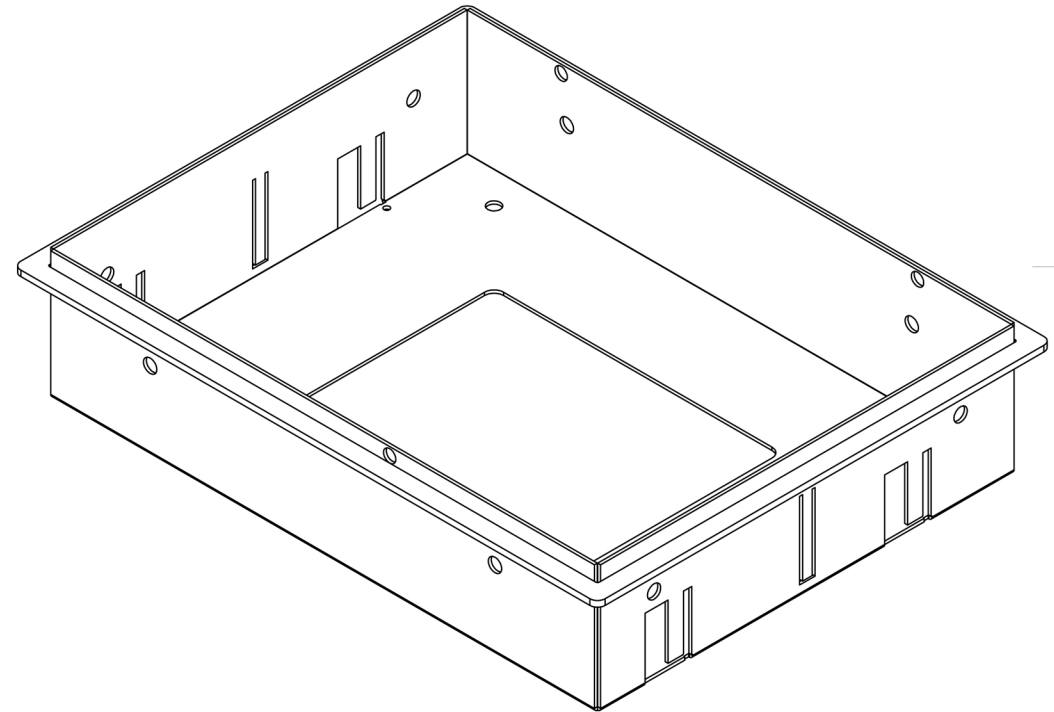
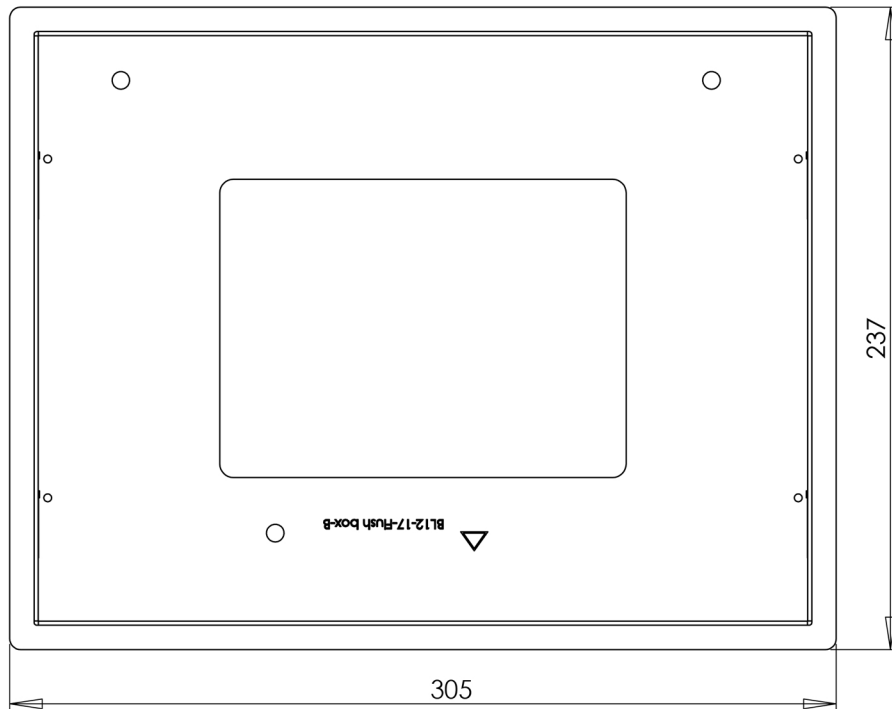
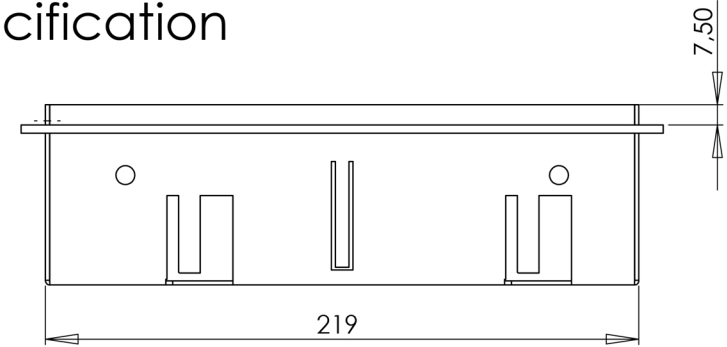
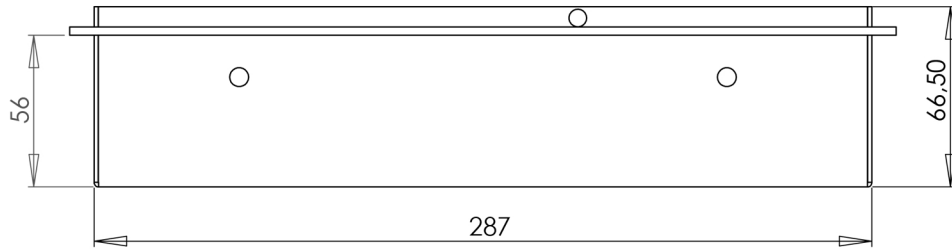



Unterputzausführung Flush mount VICOM BusinessLine 12" Specification



Projekt			Anzahl		
			X		
NAME	SIGNATURE	DATE			TITLE: Bezeichnung
			MATERIAL:		DWG NO.
					TR_BL12-17-Flush box welding asm-B
			WEIGHT: -----		