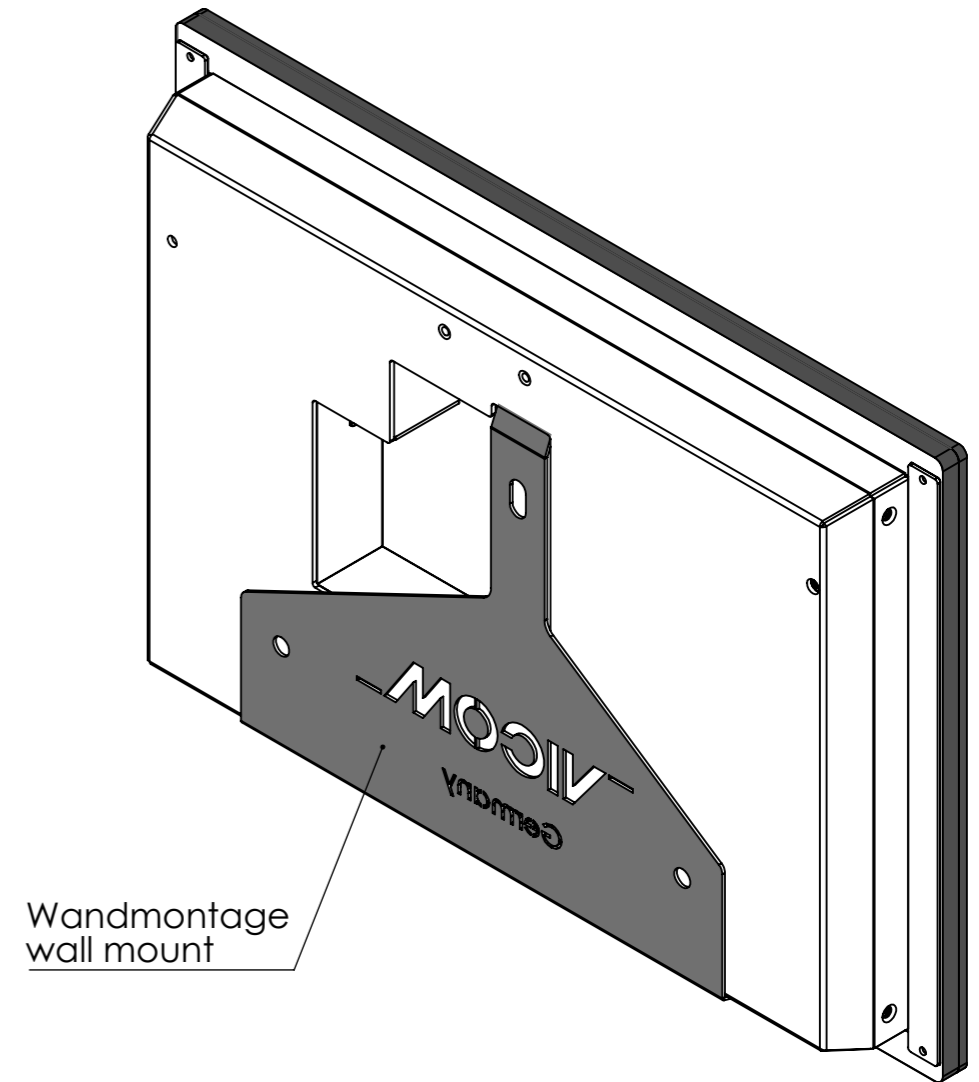
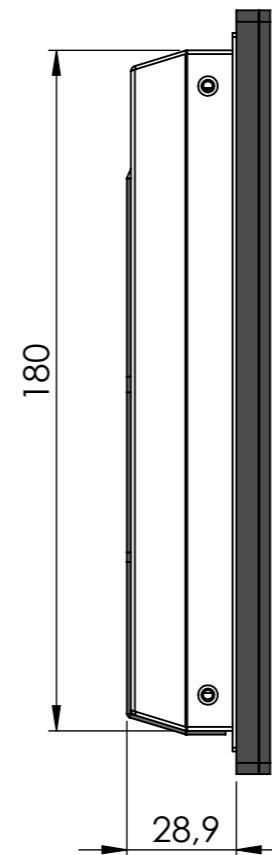
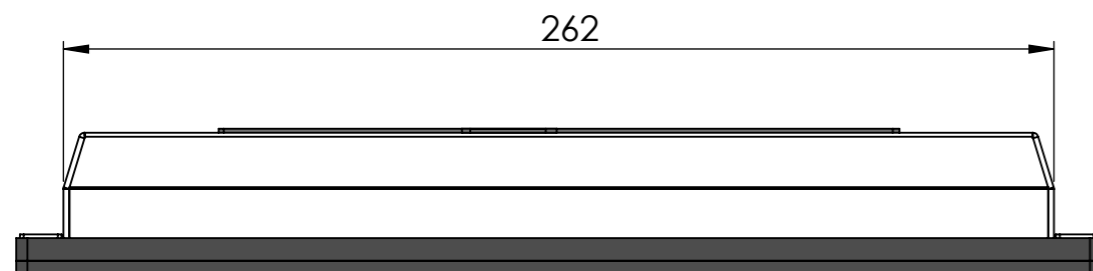


VICOM BusinessLine 10" Spezifikation Aufputzmontage

VICOM BusinessLine 10" Specification with wall mount



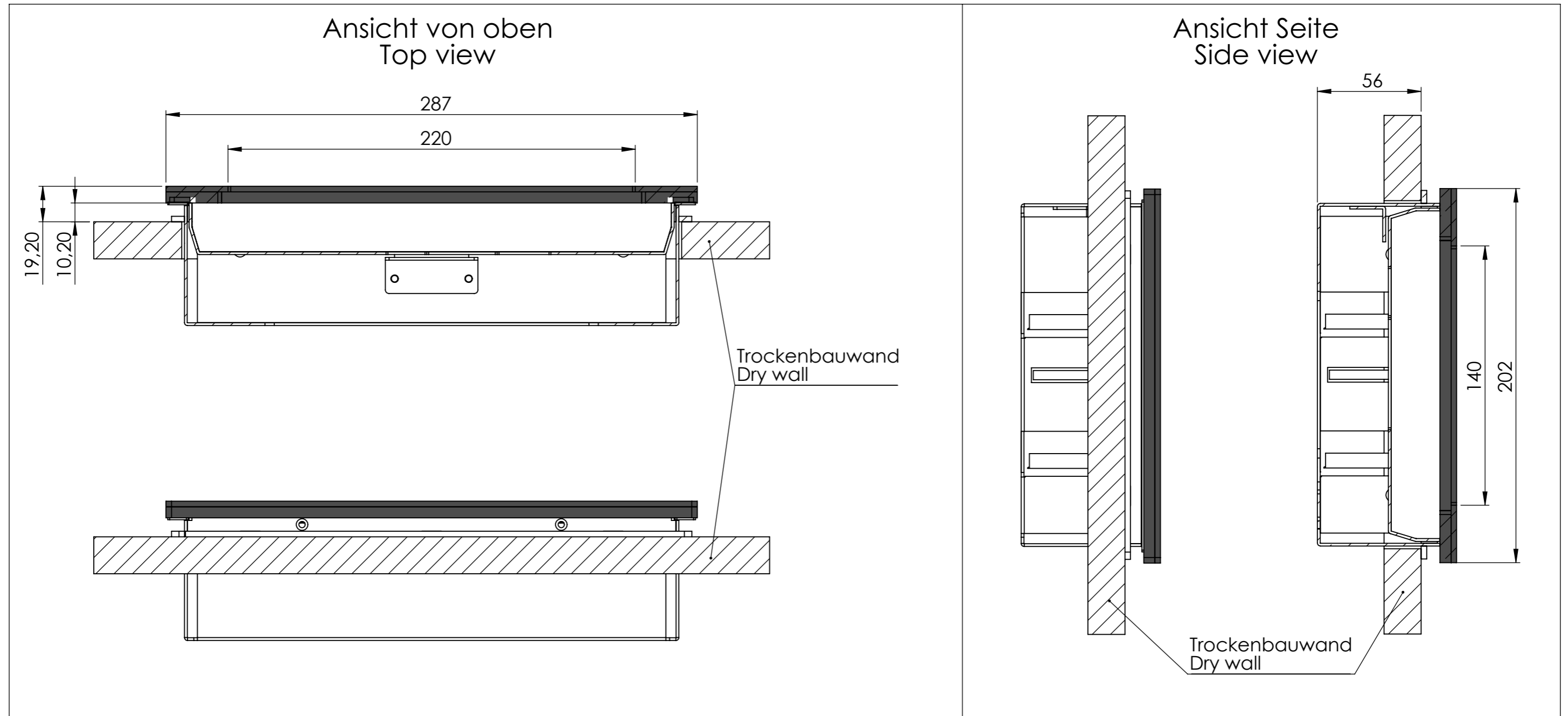
Wandmontage
wall mount



Projekt			Kunde		
NAME	SIGNATURE	Datum			
					Bezeichnung
					DWG NO.
					BL10-19-169_Monitor-A-asm
					Gewicht
					SHEET 1 OF 3

VICOM BusinessLine 10" Spezifikation Unterputzmontage

VICOM BusinessLine 10" Specification with flush-mount



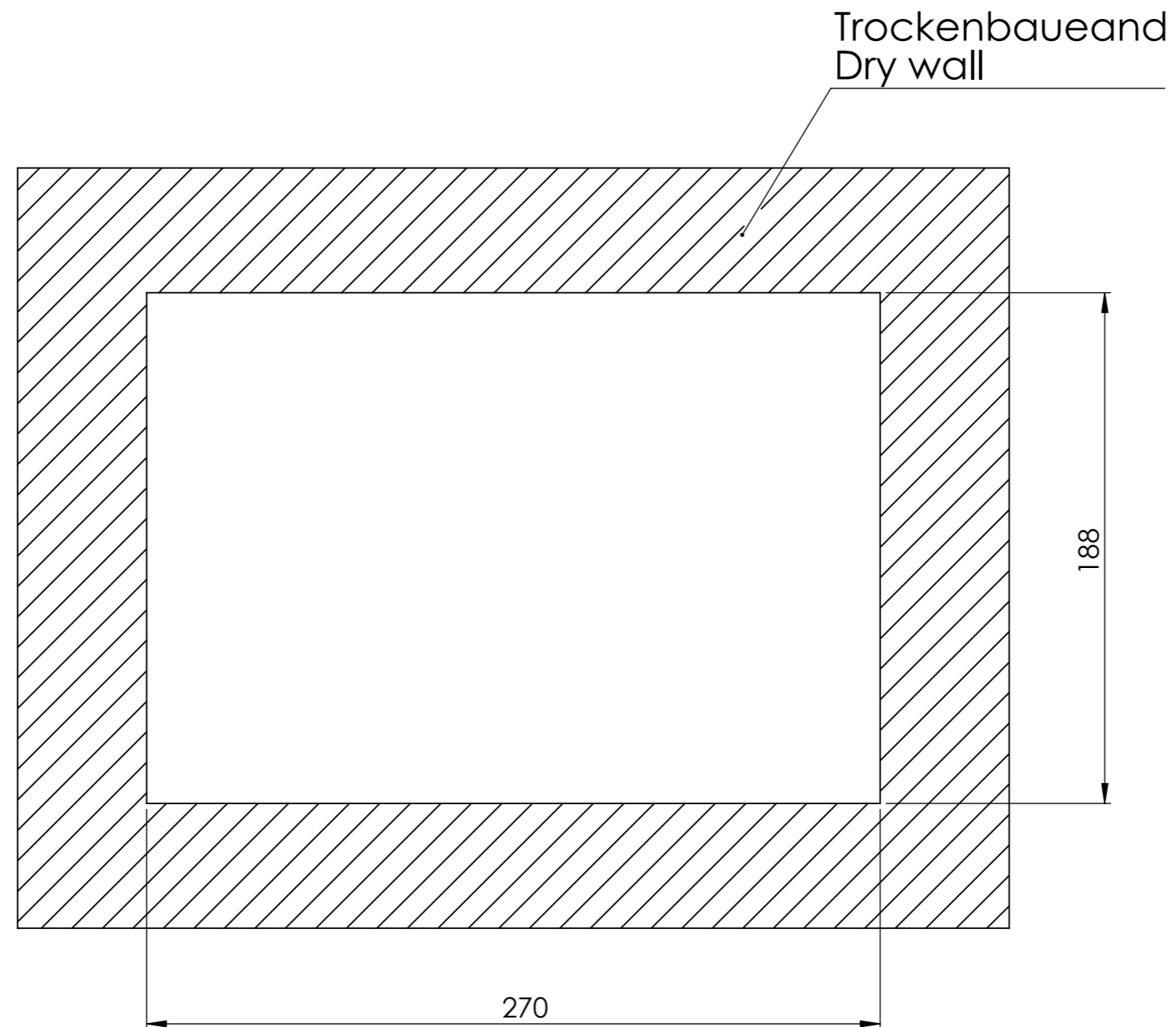
Projekt			Kunde	
NAME	SIGNATURE	Datum		
			MATERIAL:	
			Gewicht	



Bezeichnung

DWG NO.
BL10-19-169_Monitor-A-asm

VICOM BusinessLine 10" Wandausschnitt für Unterputzmontage
 VICOM BusinessLine 10" Wall cut-out for flush-mount



Projekt			Kunde	
NAME	SIGNATURE	Datum		
			MATERIAL:	
			Gewicht	



Bezeichnung

DWG NO.
BL10-19-169_Monitor-A-asm

SHEET 3 OF 3