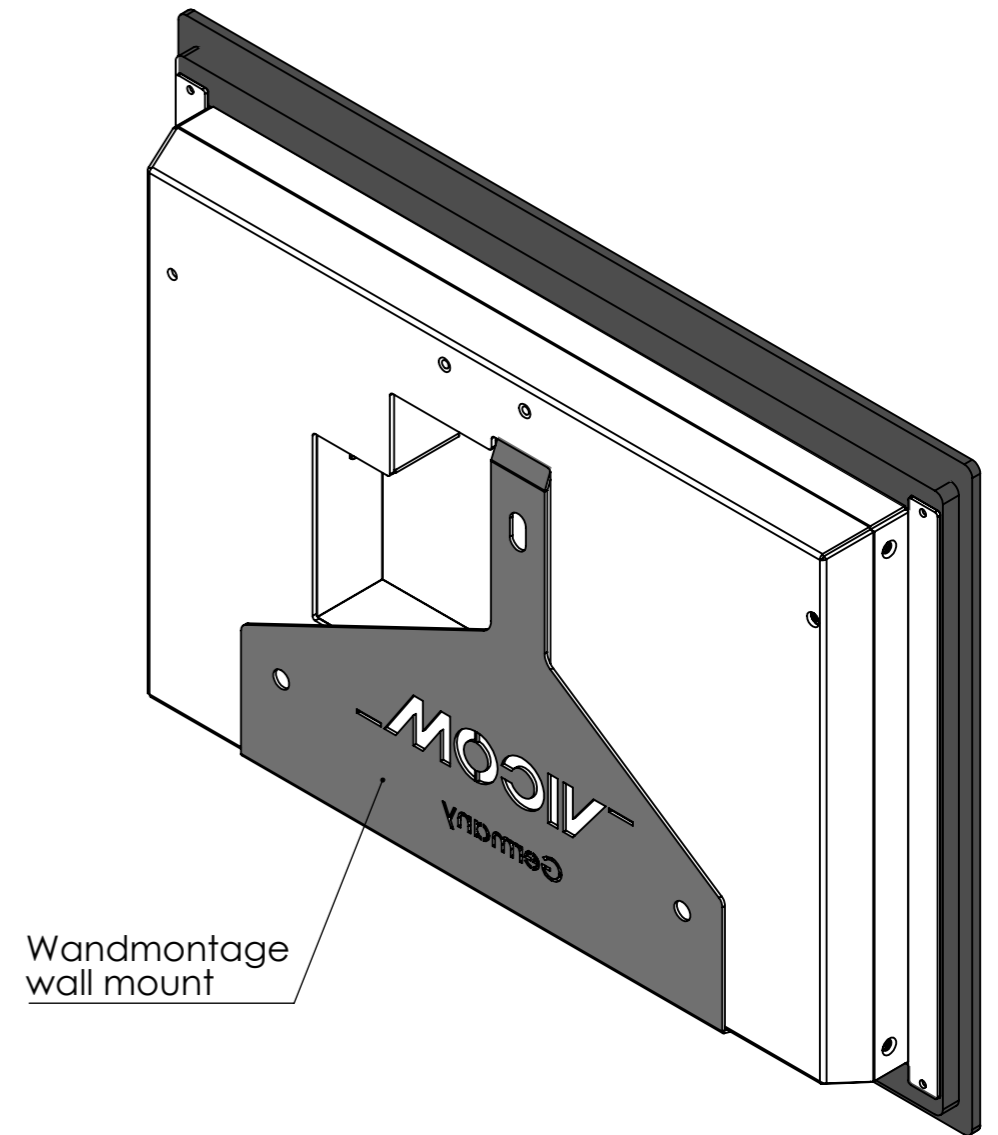
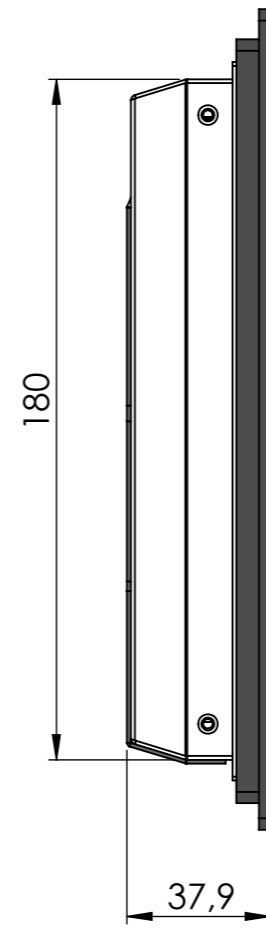
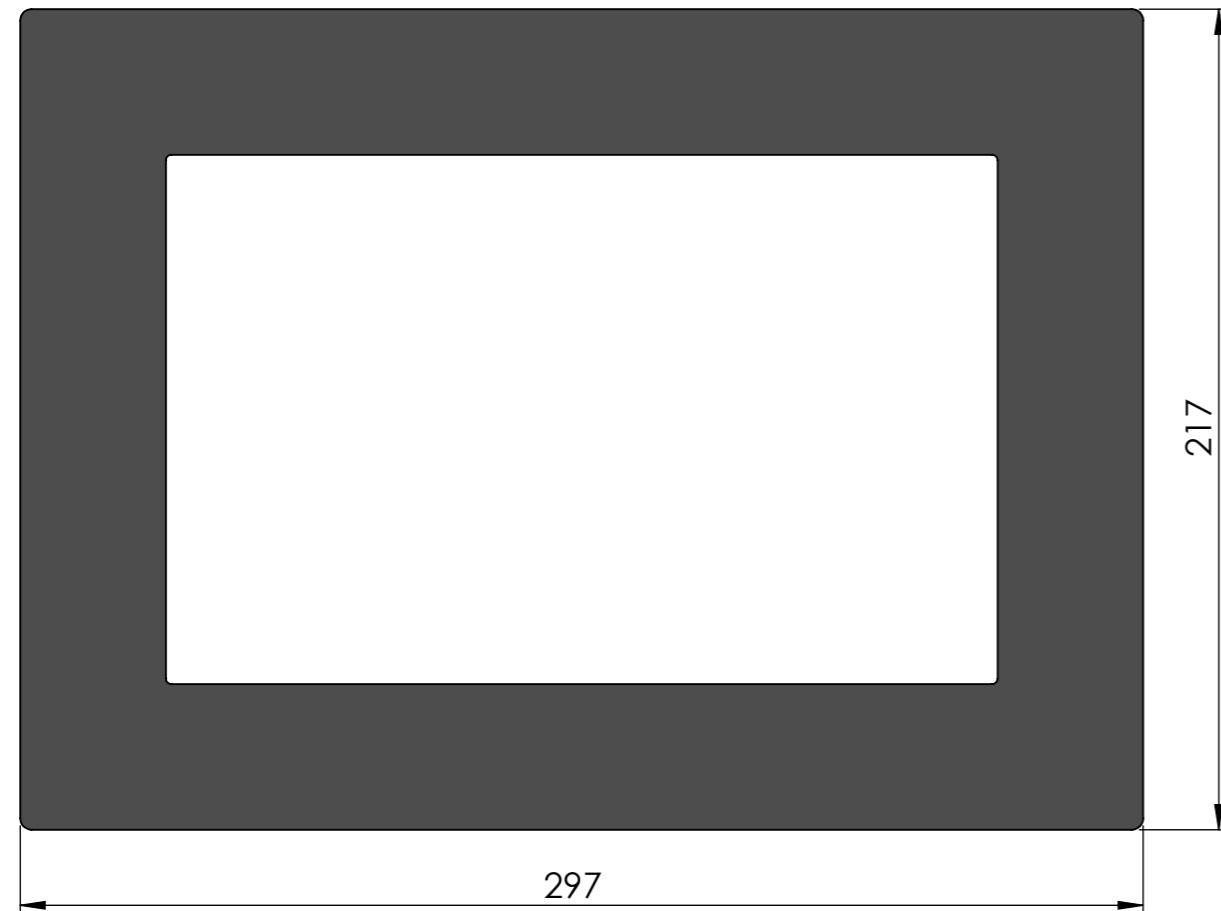
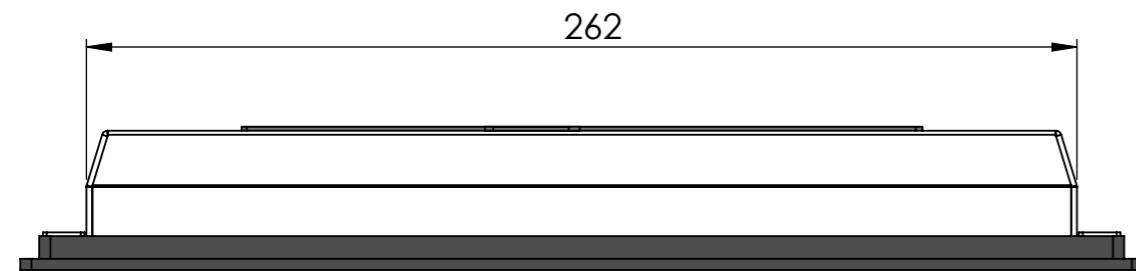


# VICOM BusinessLine 10" Spezifikation Wandmontage

## VICOM BusinessLine 10" Specification with wall mount

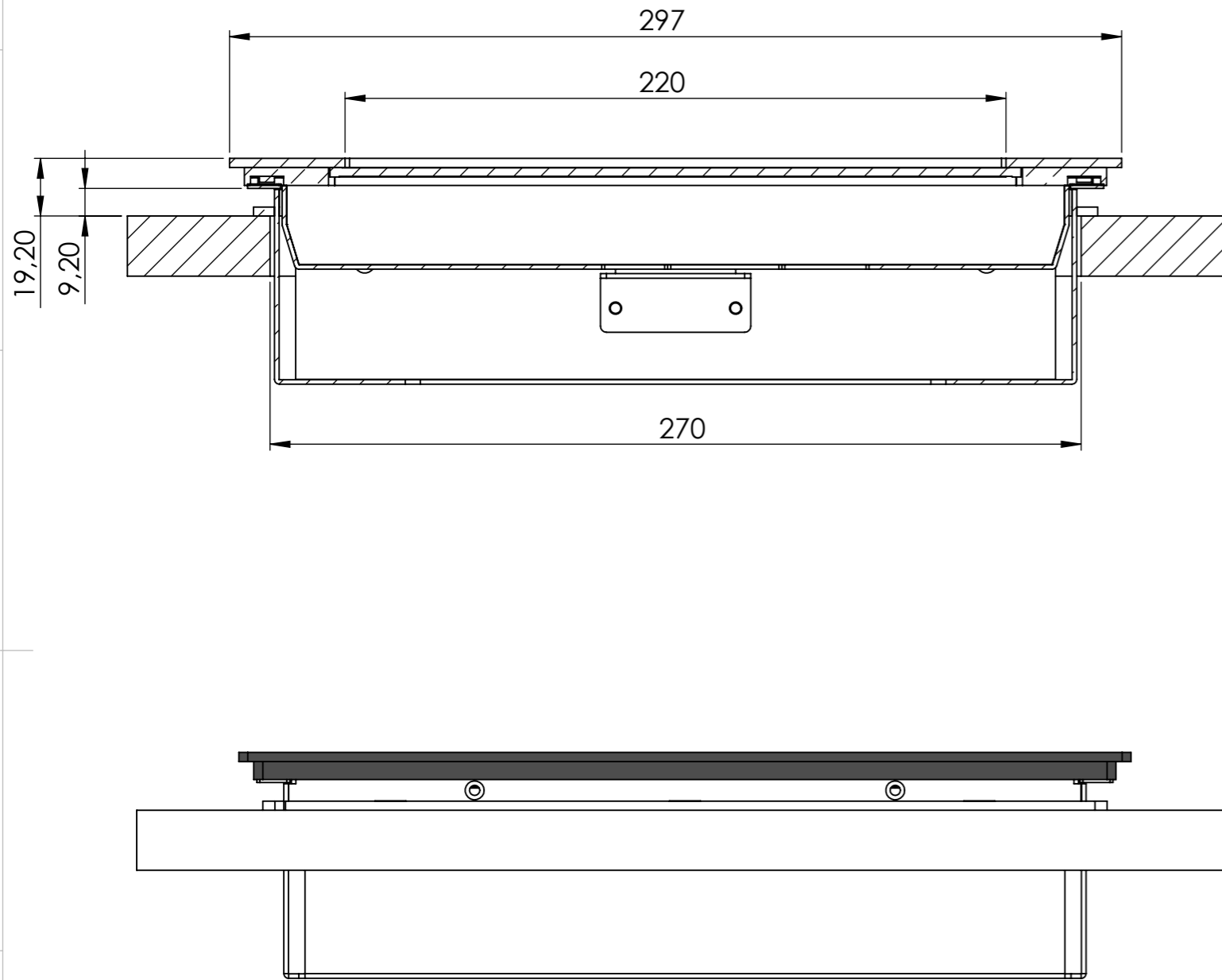


Wandmontage  
wall mount

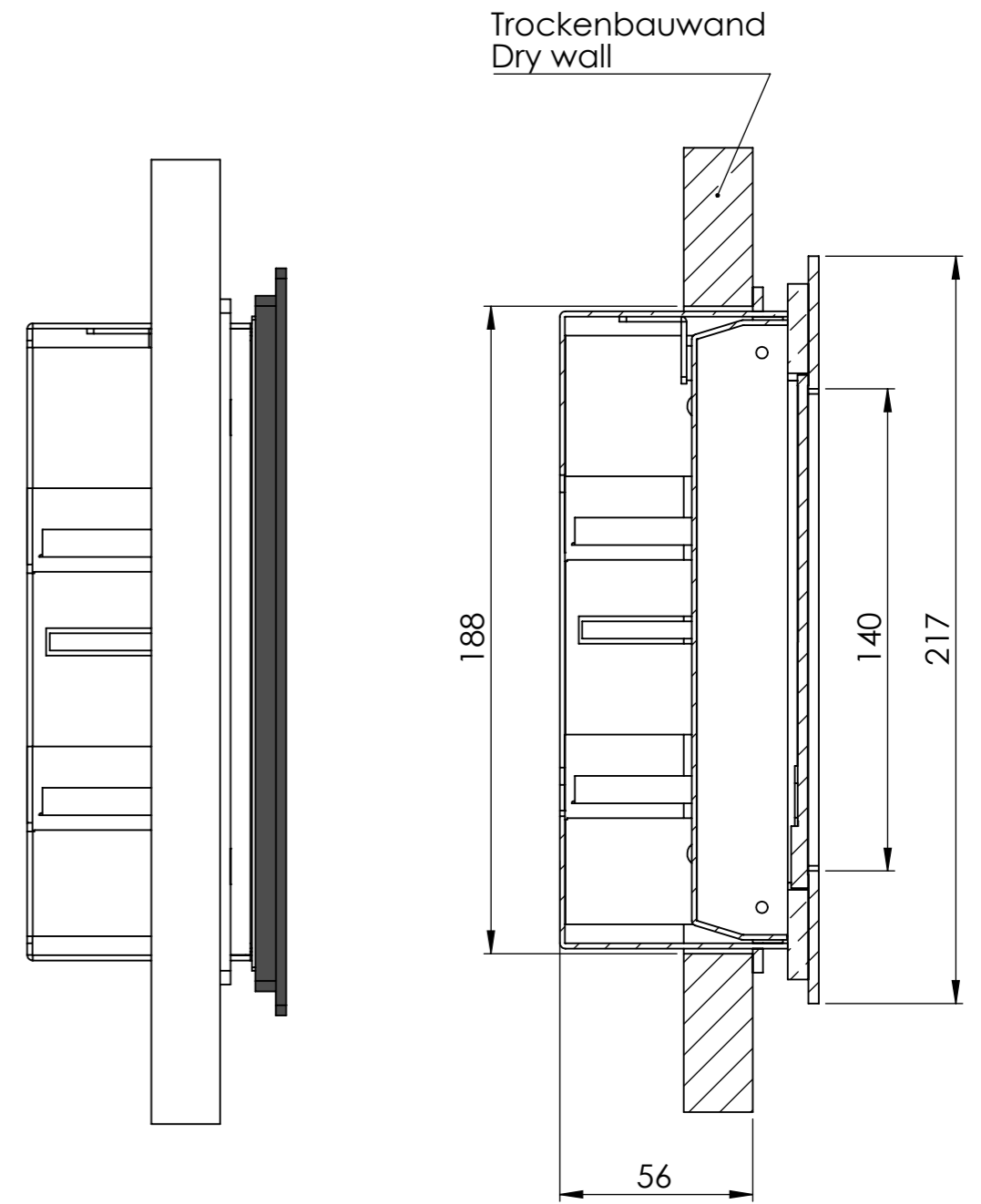


Projekt			Kunde	
NAME	SIGNATURE	Datum		
			MATERIAL:	
			Gewicht	
				
			Bezeichnung	
			DWG NO. BL10-19-169_Monitor-A-asm	
			SHEET 1 OF 1	

Ansicht von oben  
Top view



Ansicht Seite  
Side view



Projekt			Kunde	
NAME	SIGNATURE	Datum		
			MATERIAL:	
			Gewicht	



Bezeichnung

DWG NO.  
BL10-19-169\_Monitor-A-asm

SHEET 1 OF 1