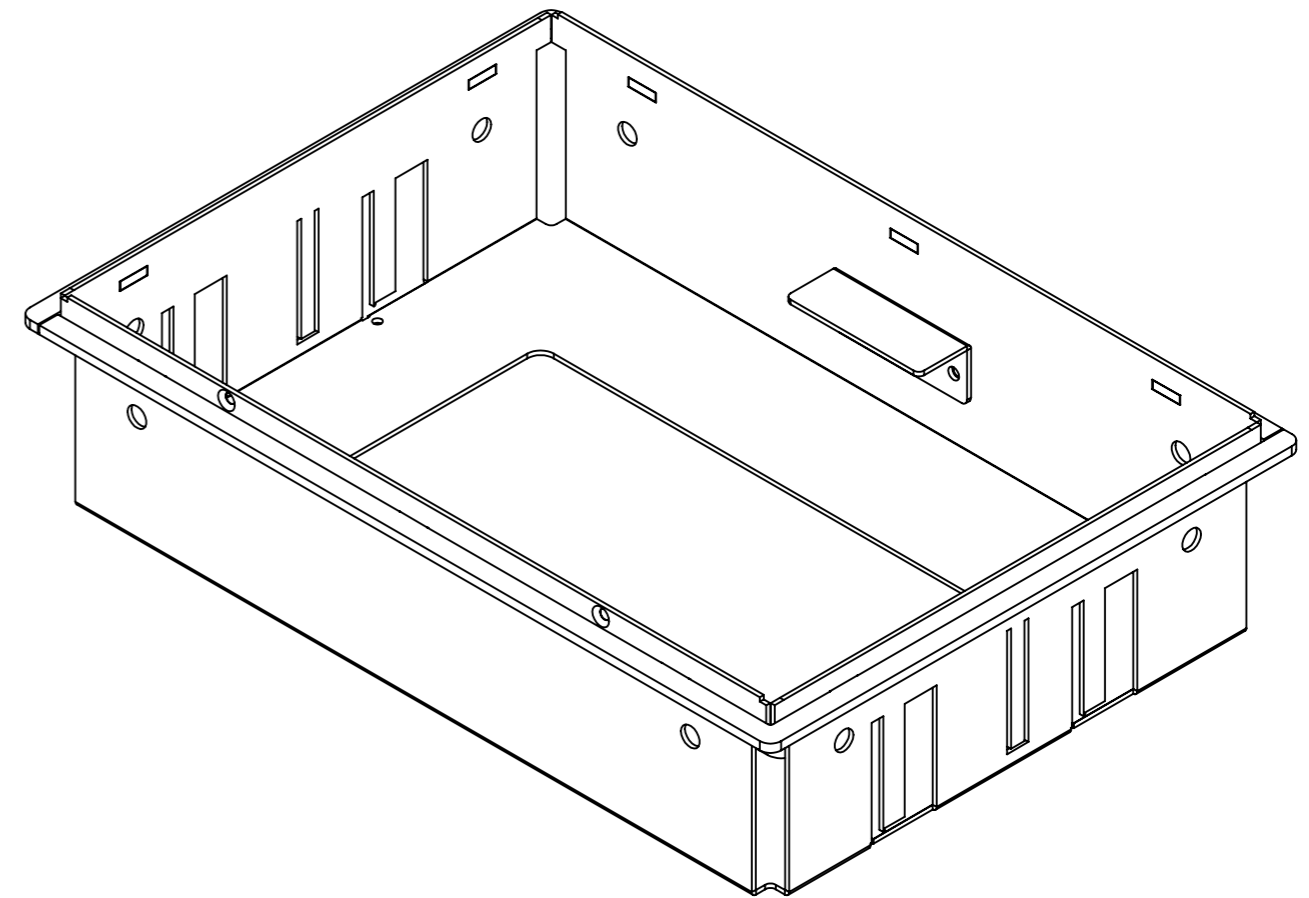
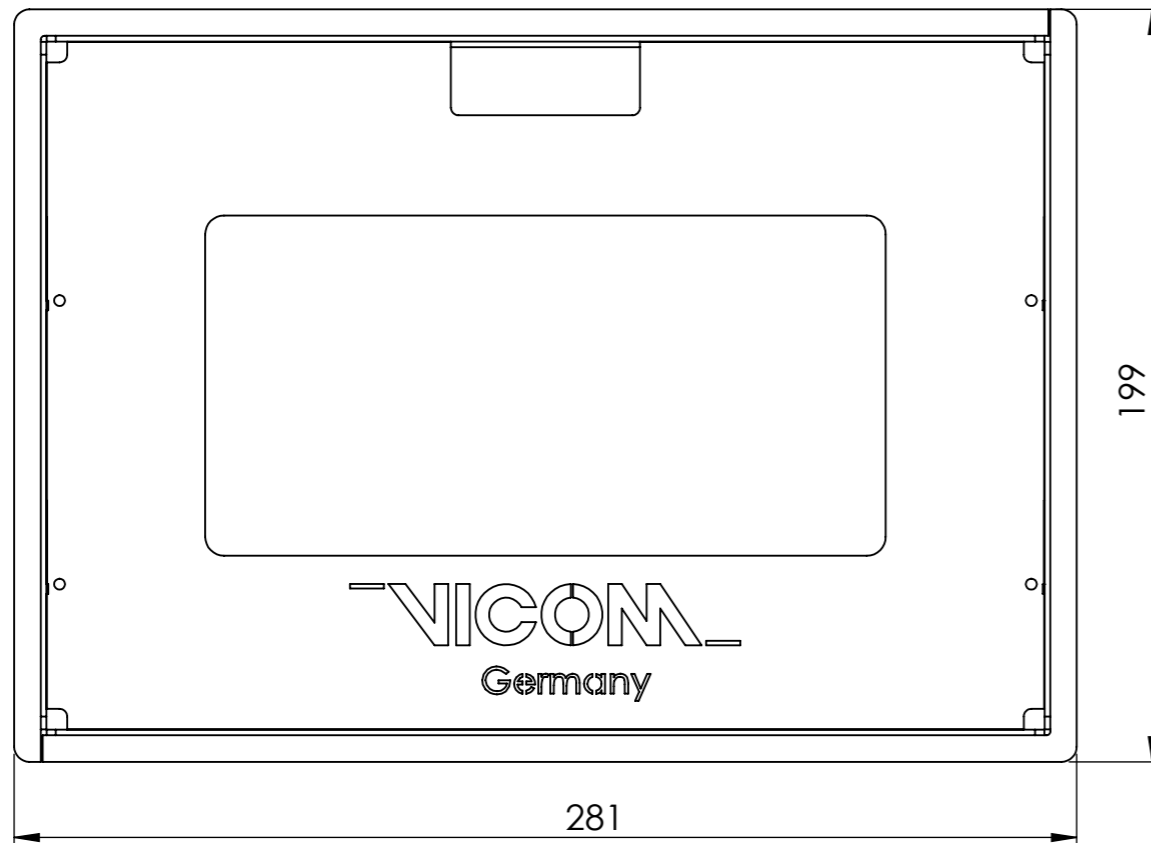
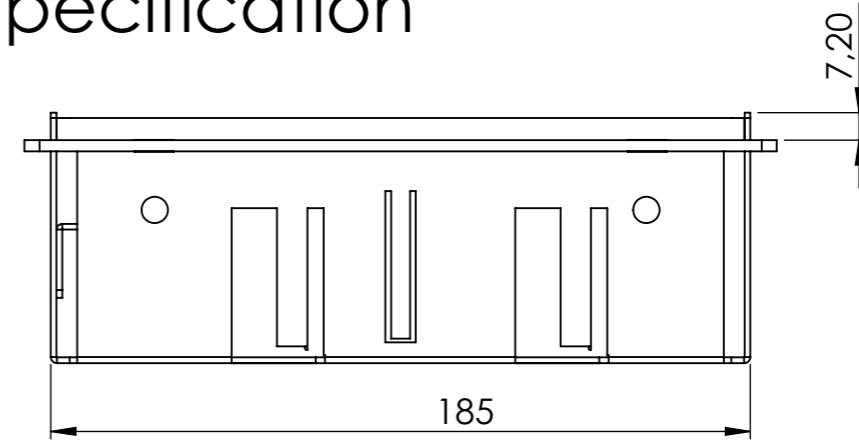
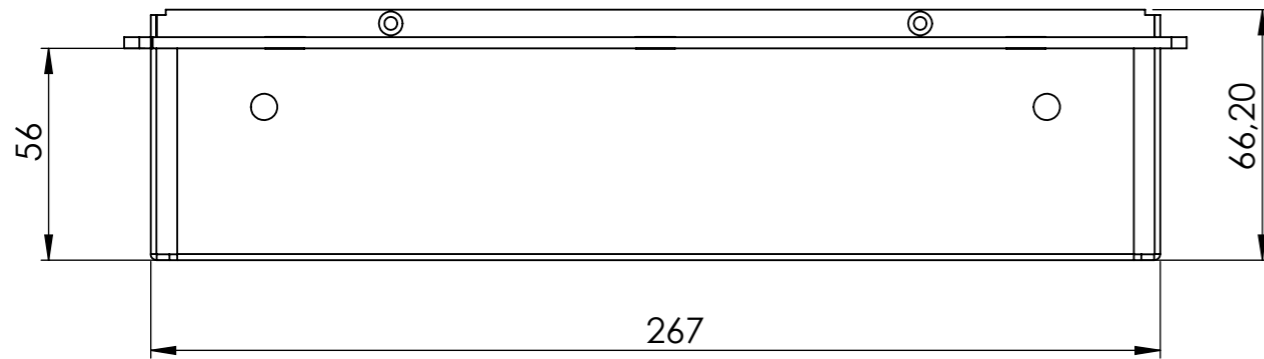



# Unterputzausführung Flush mount VICOM BusinessLine 10" Specification



Projekt			Kunde		
NAME	SIGNATURE	Datum			
					Bezeichnung
					DWG NO.
					BL10-19-169-Flush box welding asm
					Gewicht
					SHEET 1 OF 1