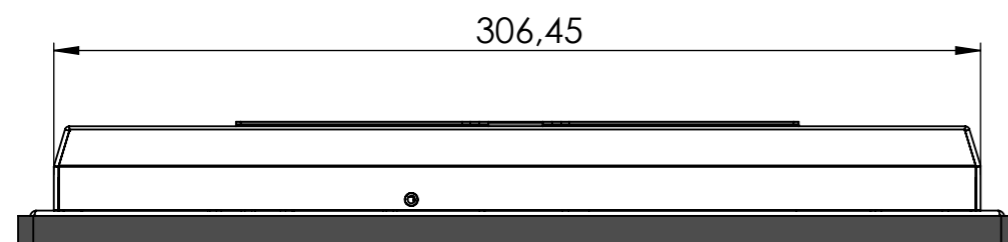
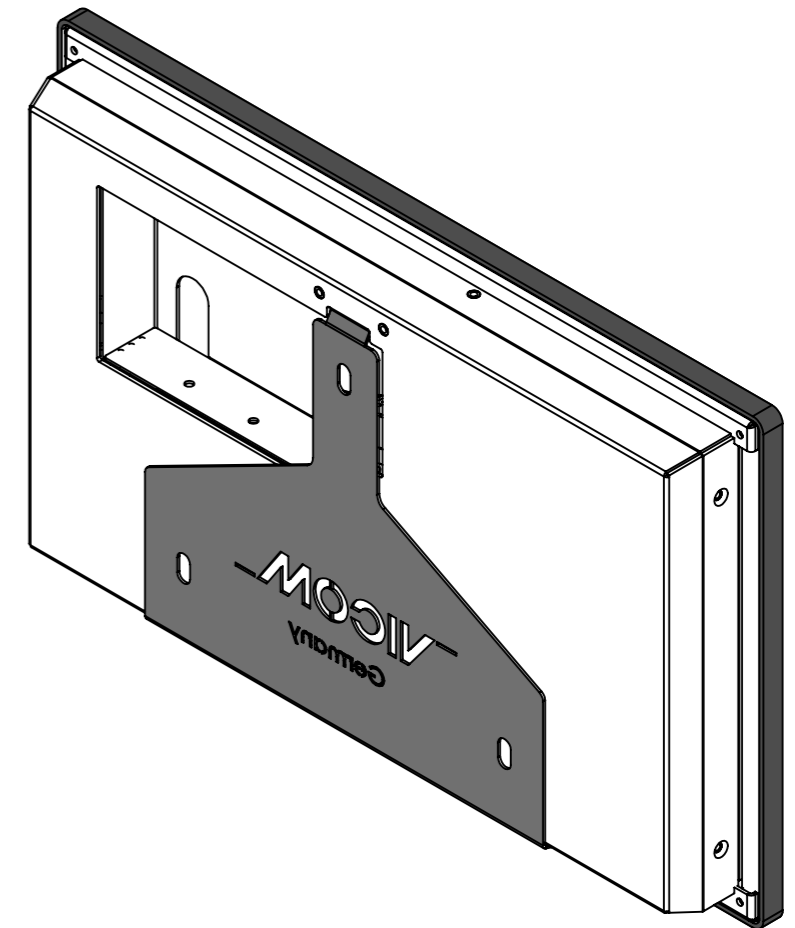
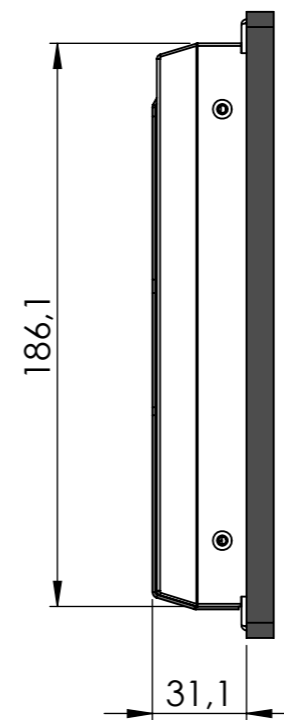



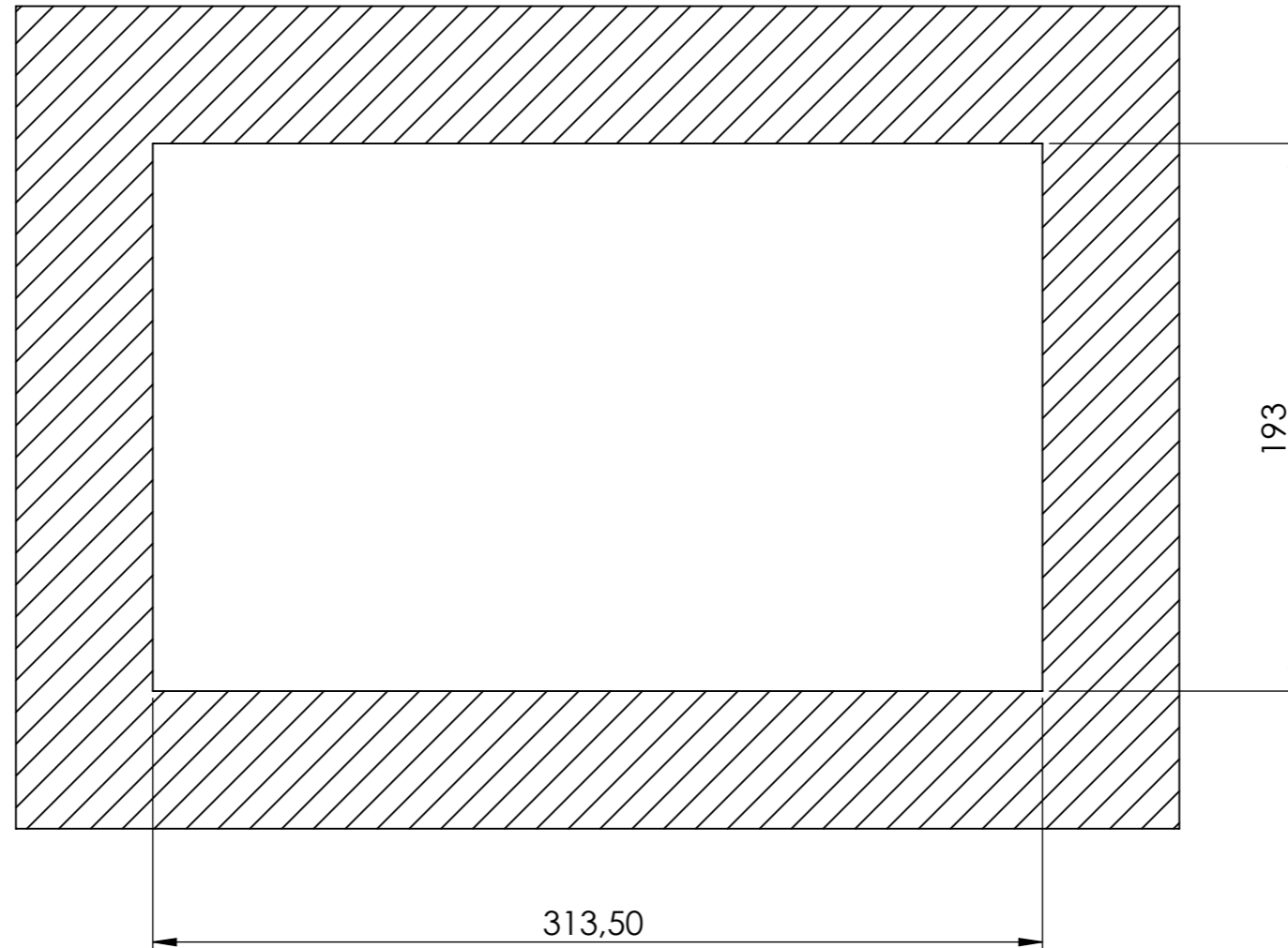
VICOM BusinessLine 13" Spezifikation Aufputzmontage

VICOM BusinessLine 13" Specification with wall mount




Projekt			Kunde		
NAME	SIGNATURE	Datum			
					Bezeichnung
					DWG NO.
					BL13-19-169-Monitor asm-A_Messe2019-1
					MATERIAL:
					Gewicht

VICOM BusinessLine 13" Wandausschnitt für Unterputzmontage
 VICOM BusinessLine 13" Wall cut-out for flush-mount



Projekt			Kunde	
NAME	SIGNATURE	Datum		
			MATERIAL:	
			Gewicht	



Bezeichnung

DWG NO.
 BL13-19-169-Monitor asm-A_Messe2019-1

SHEET 3 OF 3