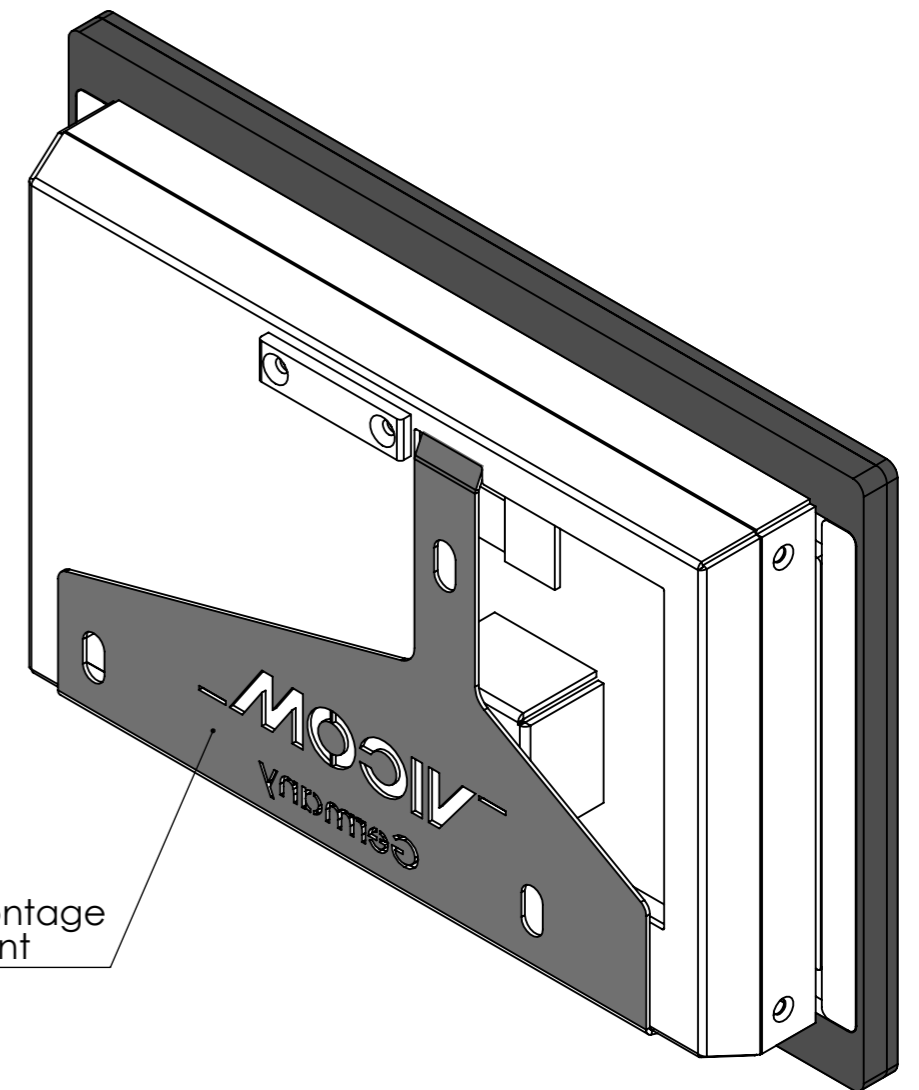
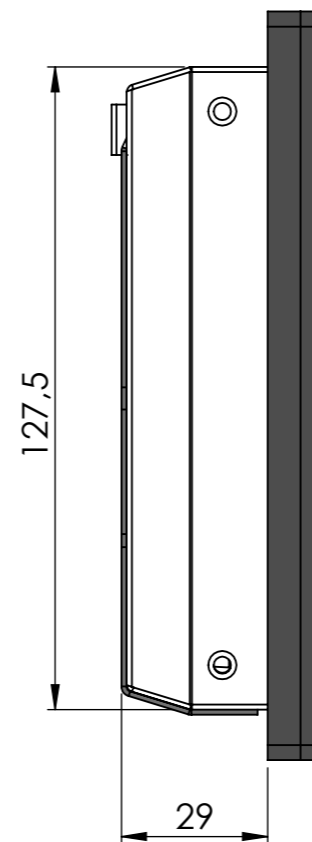
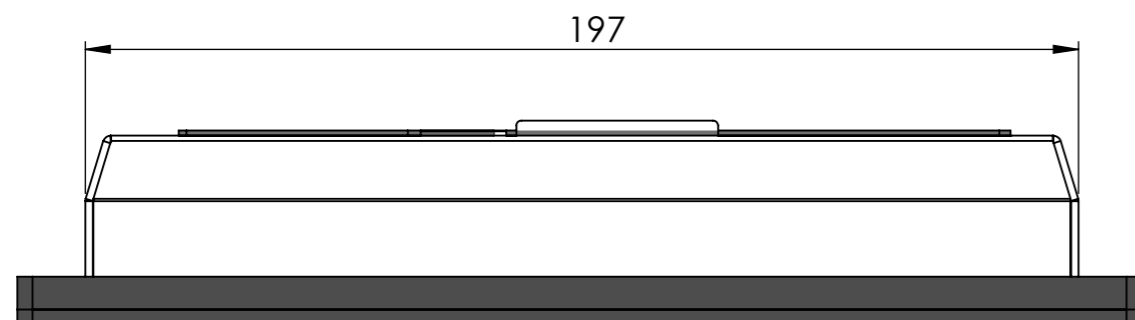


VICOM BusinessLine 7" Spezifikation Aufputzmontage VICOM BusinessLine 7" Specification with wall mount

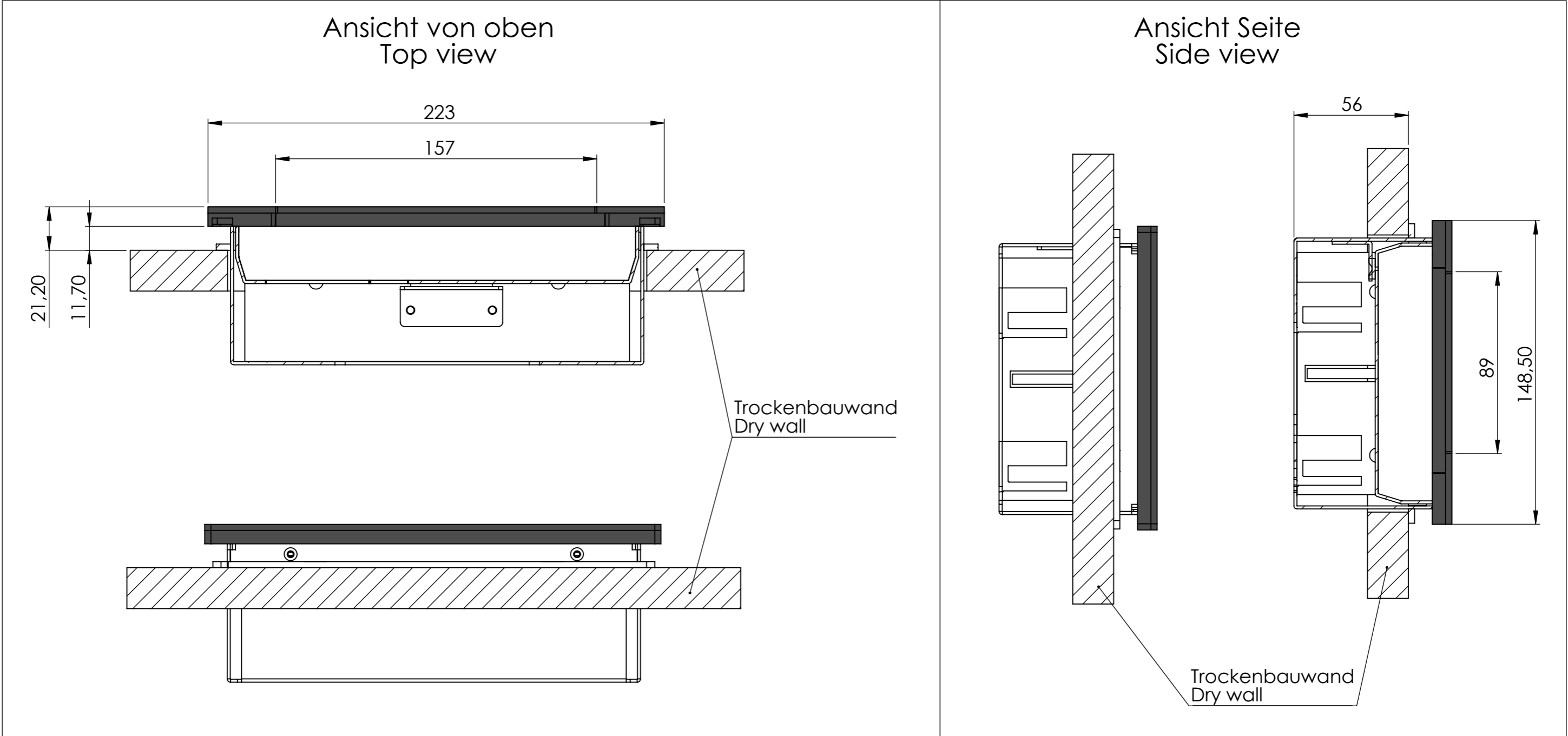


Wandmontage
wall mount



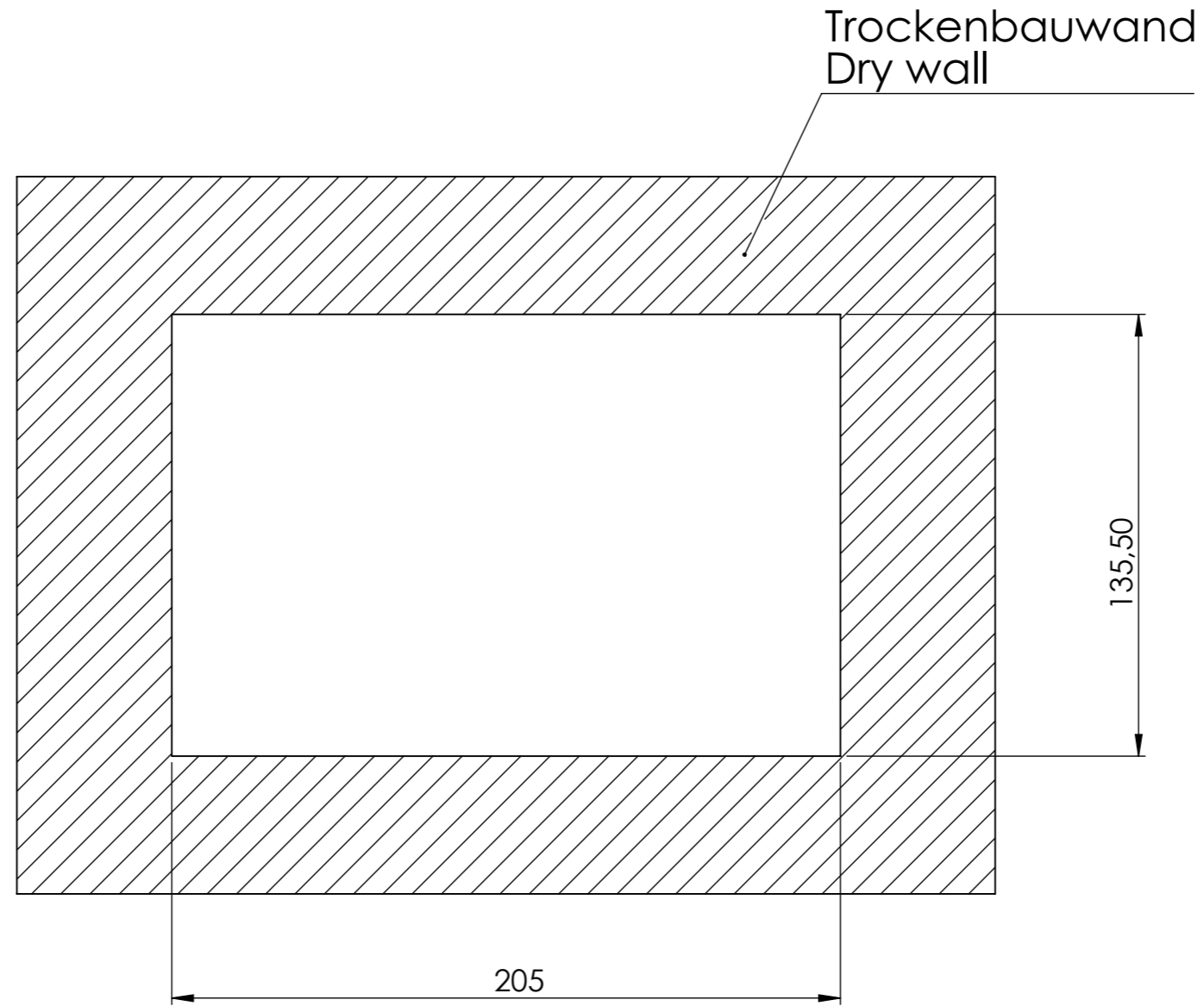
Projekt			Kunde		
NAME	SIGNATURE	Datum			
					MATERIAL:
					Gewicht
					DWG NO.
					BL7-18-Monitor asm
					SHEET 1 OF 3

VICOM BusinessLine 7" Spezifikation Unterputzmontage VICOM BusinessLine 7" Specification with flush-mount



Projekt			Kunde	
NAME	SIGNATURE	Datum		
			MATERIAL:	
			Gewicht	
				
			Bezeichnung	
			DWG NO. BL7-18-Monitor asm_E	
			SHEET 2 OF 3	

VICOM BusinessLine 7" Wandausschnitt für Unterputzmontage
 VICOM BusinessLine 7" Wall cut-out for flush-mount



Projekt			Kunde	
NAME	SIGNATURE	Datum		
			MATERIAL:	
			Gewicht	



Bezeichnung

DWG NO. BL7-18-Monitor asm_E

SHEET 3 OF 3