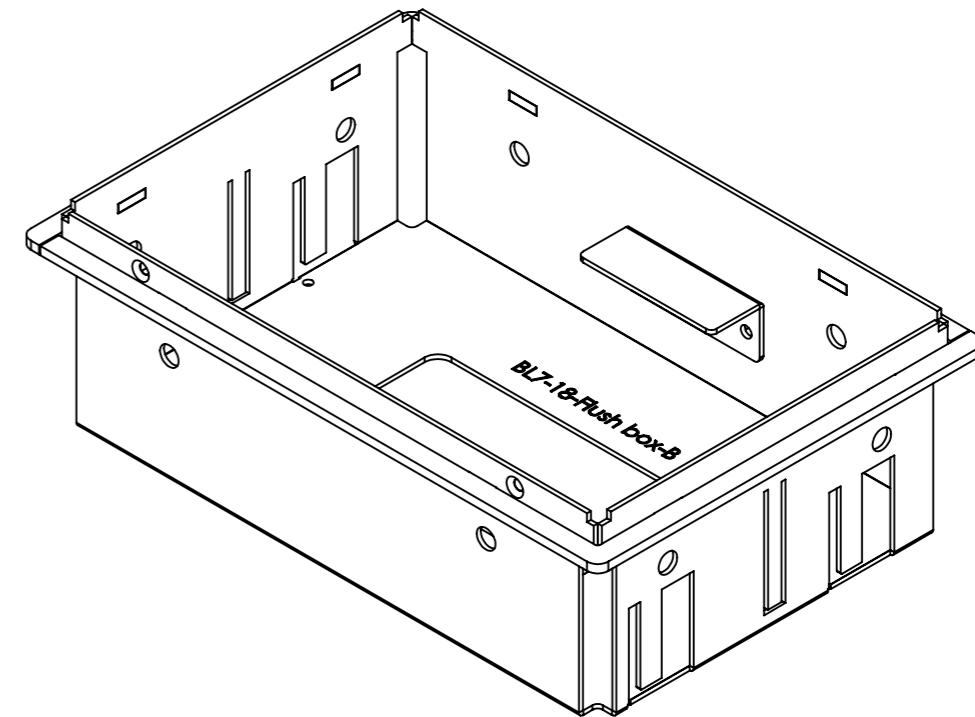
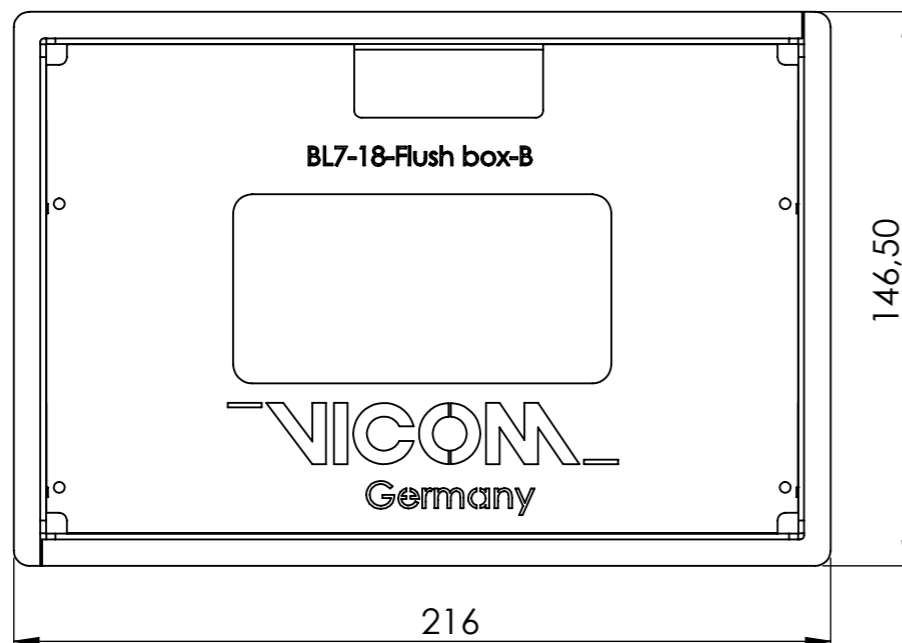
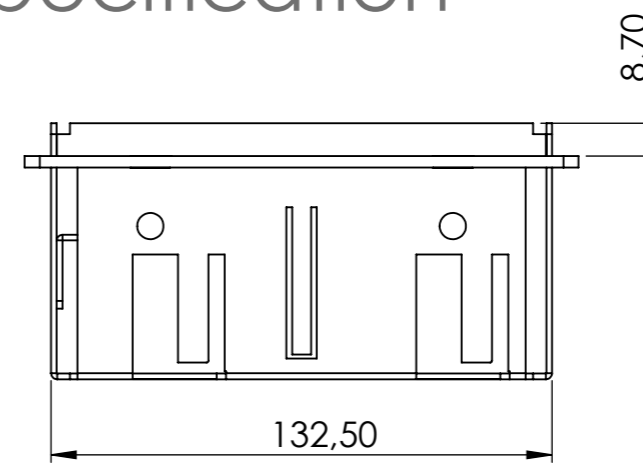
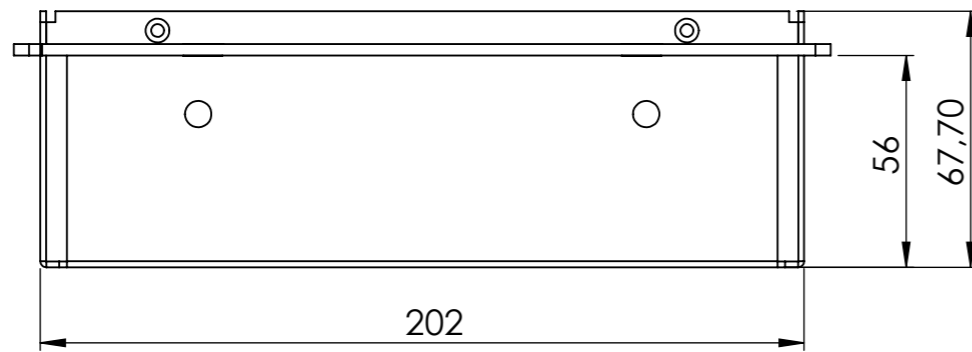


Unterputzausführung Flush mount VICOM BusinessLine 7" Specification



Z:\1Aktuell\VisDoor2018\Visdoor2018-BL7-18-Unterputzausführung\

Projekt			Kunde		
NAME	SIGNATURE	Datum			
			MATERIAL:		
			Gewicht		



Bezeichnung	
DWG NO.	
BL7-18-Flush box welding asm-B_Messe2019	
SHEET 1 OF 1	