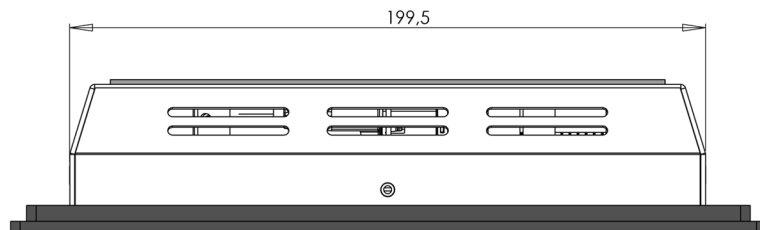
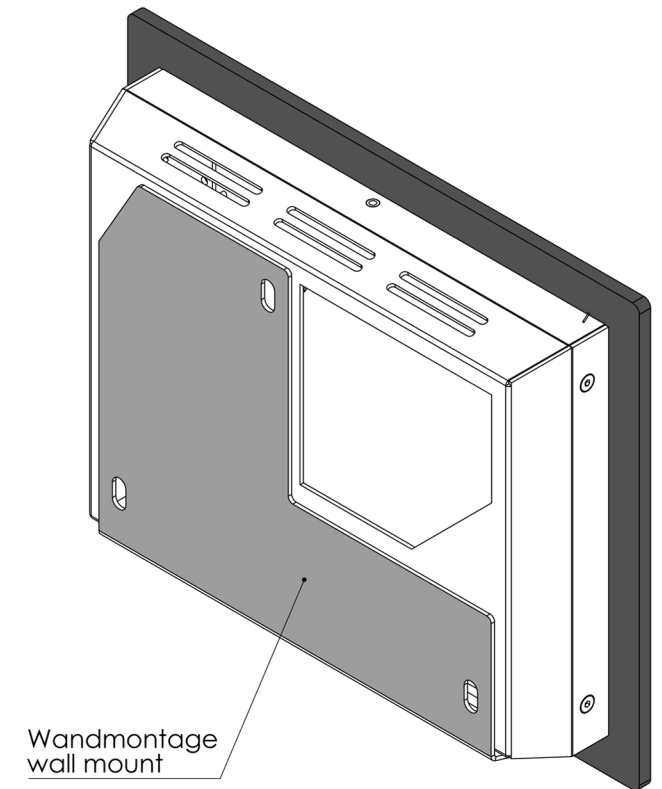
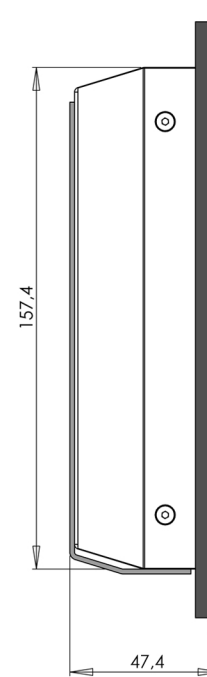
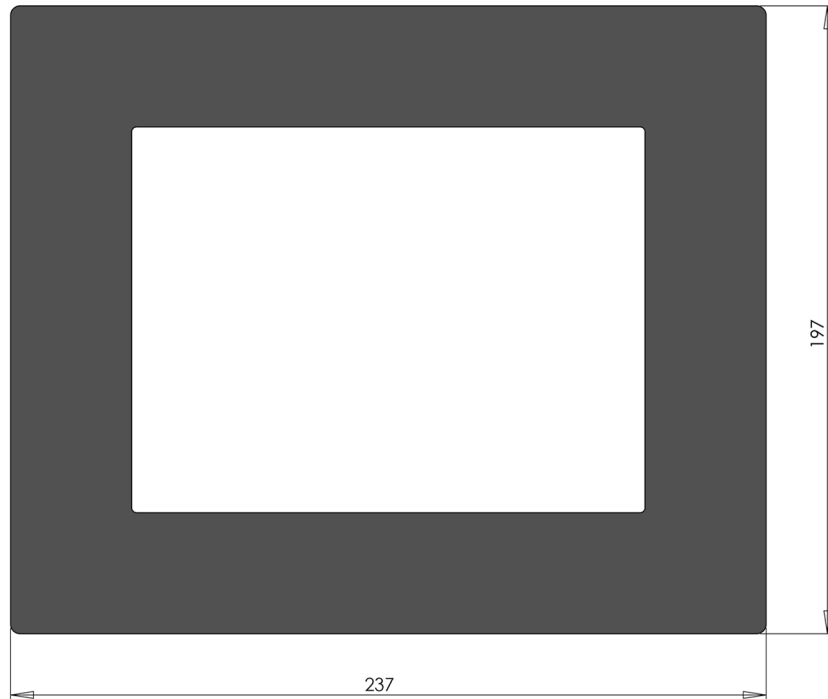


# VICOM BusinessLine 8" Spezifikation Wandmontage

## VICOM BusinessLine 8" Specification with wall mount



Projekt			Anzahl					
			X			TITLE: Bezeichnung		
NAME	SIGNATURE	DATE				DWG. NO. TR_BL8-17-Monitor asm-A		
						MATERIAL:		
						WEIGHT:		
						SHEET 1 OF 1		