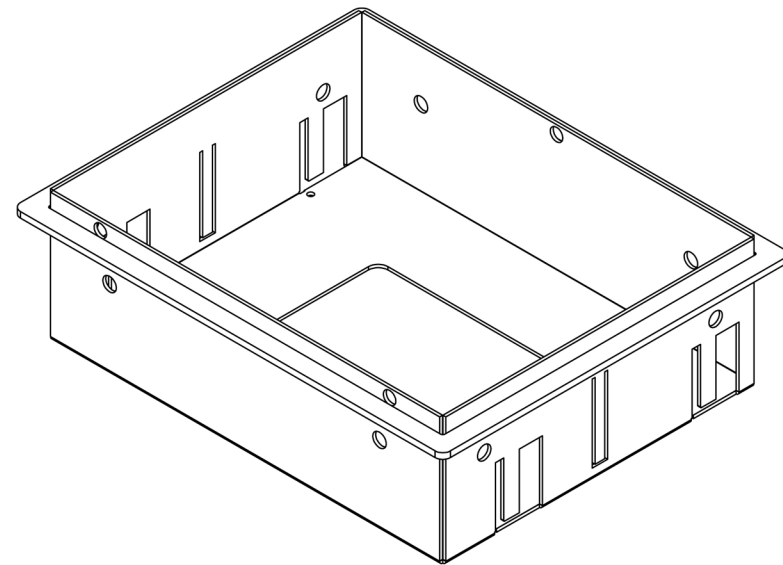
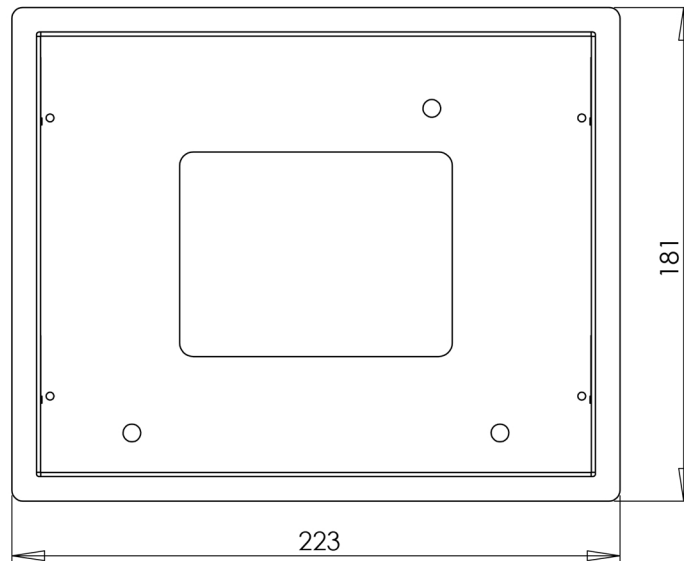
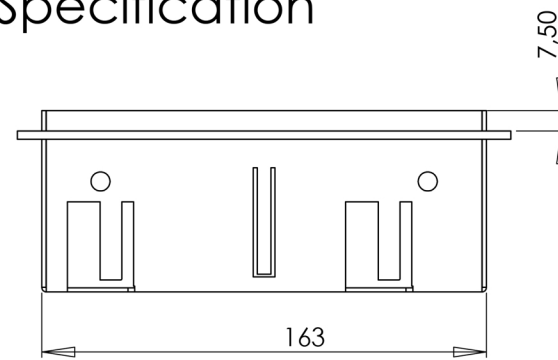
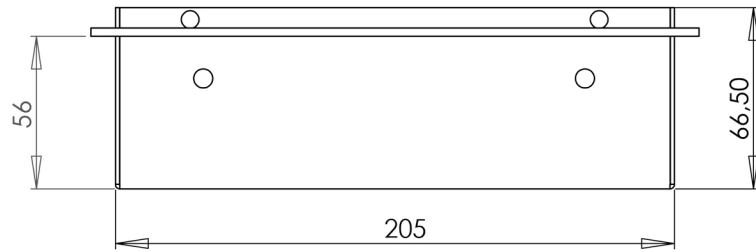


# Unterputzausführung Flush mount VICOM BusinessLine 8" Specification



Projekt			Anzahl		
			X		
NAME	SIGNATURE	DATE			TITLE: Bezeichnung
			MATERIAL:		DWG NO.
			AL		TR_BL8-17-Plaster holder asm-B
			WEIGHT: 1 mm		
					SHEET 1 OF 1