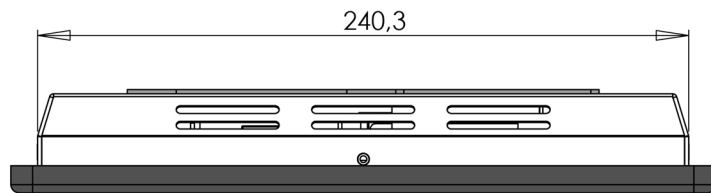
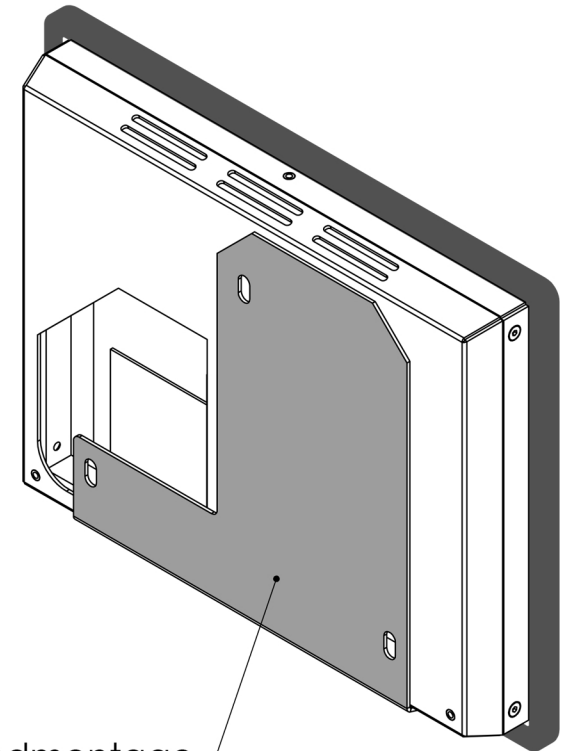
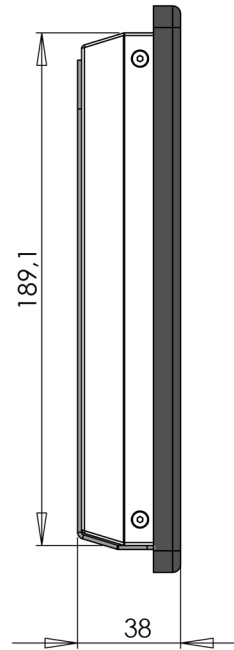
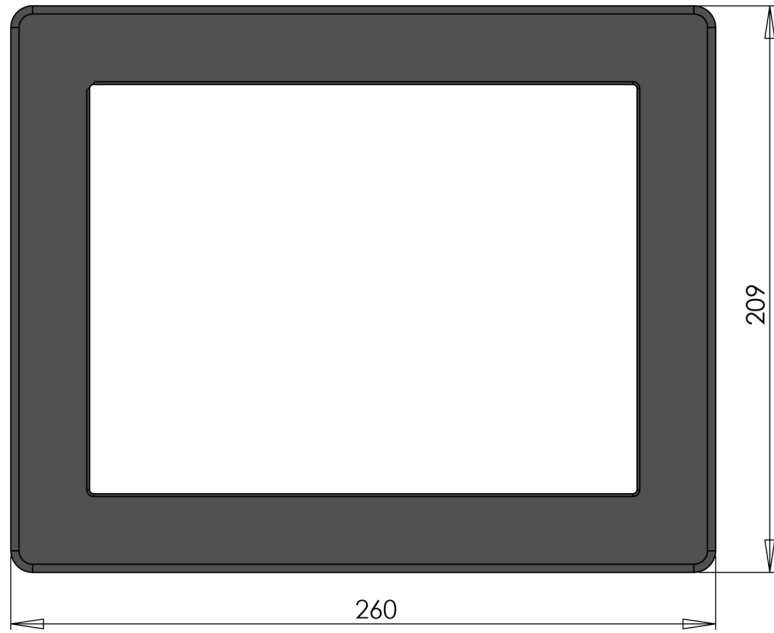


VICOM Elegance 10" Spezifikation Wandmontage

VICOM Elegance 10" Specification with wall mount



Wandmontage
wall mount

Projekt			Anzahl		
			X		
NAME	SIGNATURE	DATE			TITLE: Bezeichnung
			MATERIAL:		DWG NO.
					TR_ELE10-17-Monitor asm-A
			WEIGHT:		
					SHEET 1 OF 1