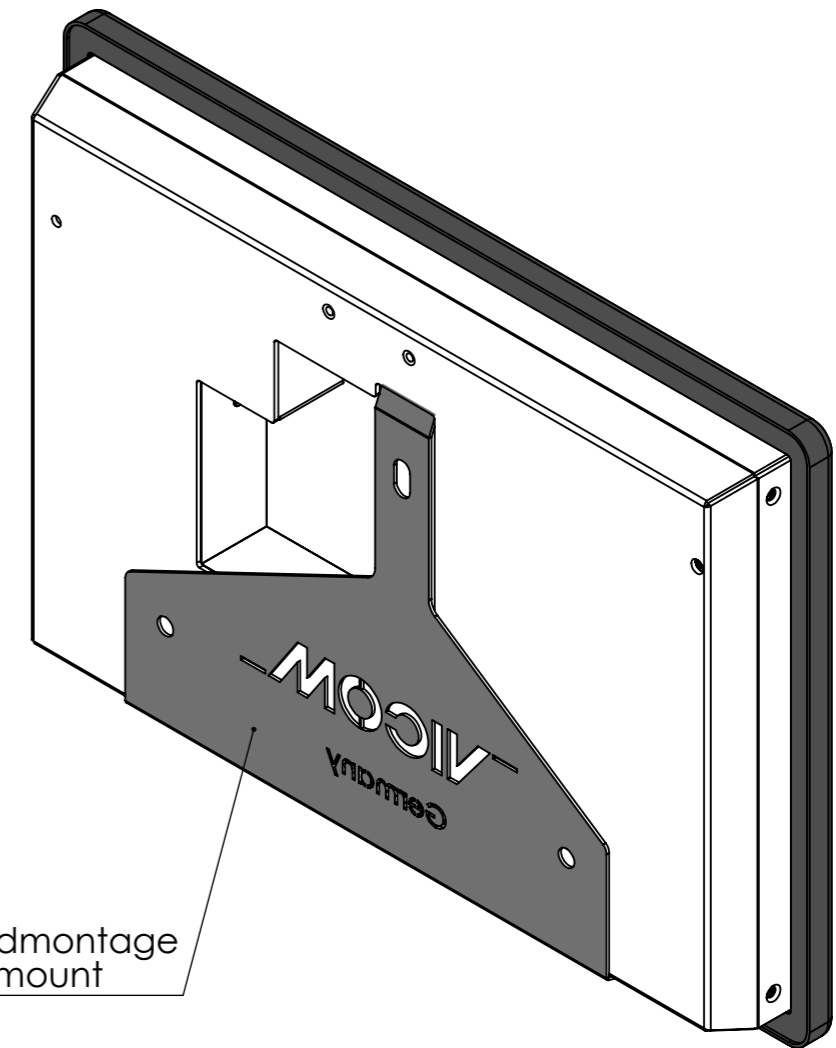
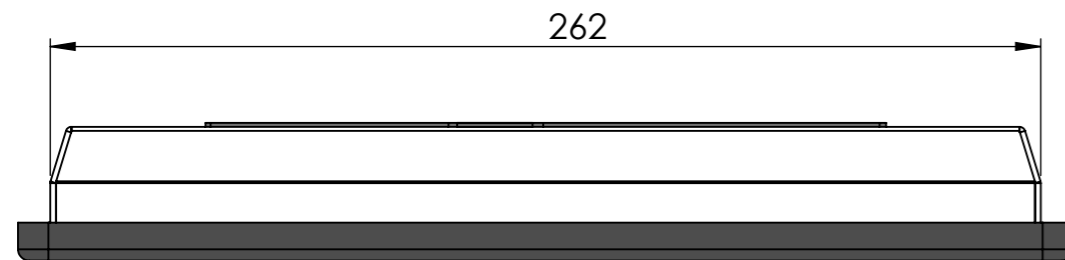
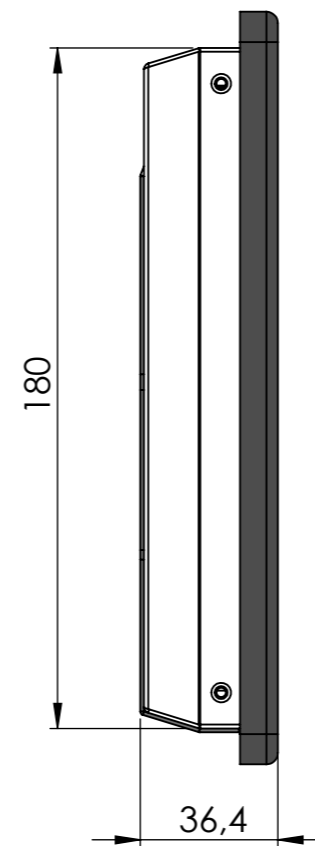


# VICOM Elegance 10" Spezifikation Wandmontage

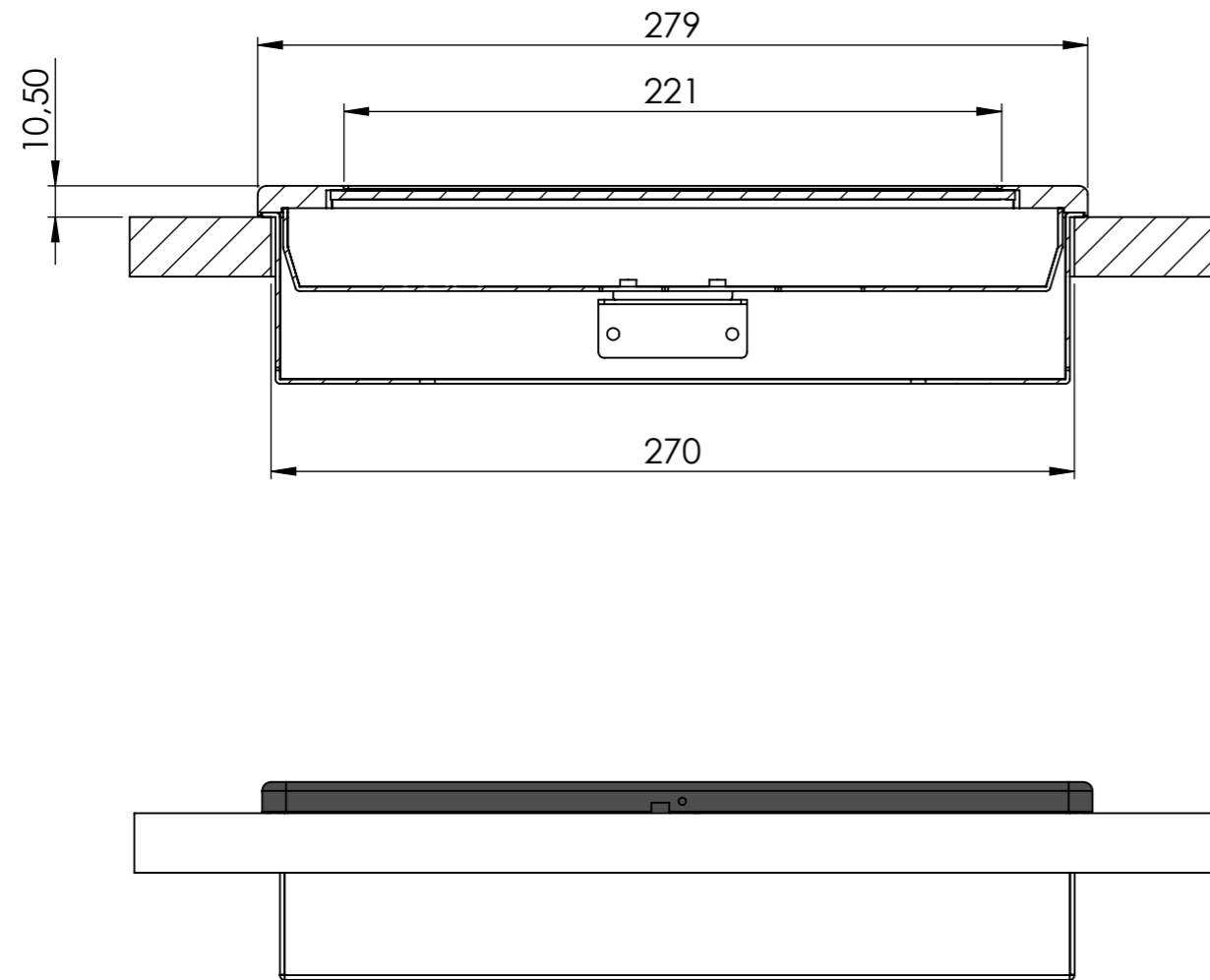
## VICOM Elegance 10" Specification with wall mount



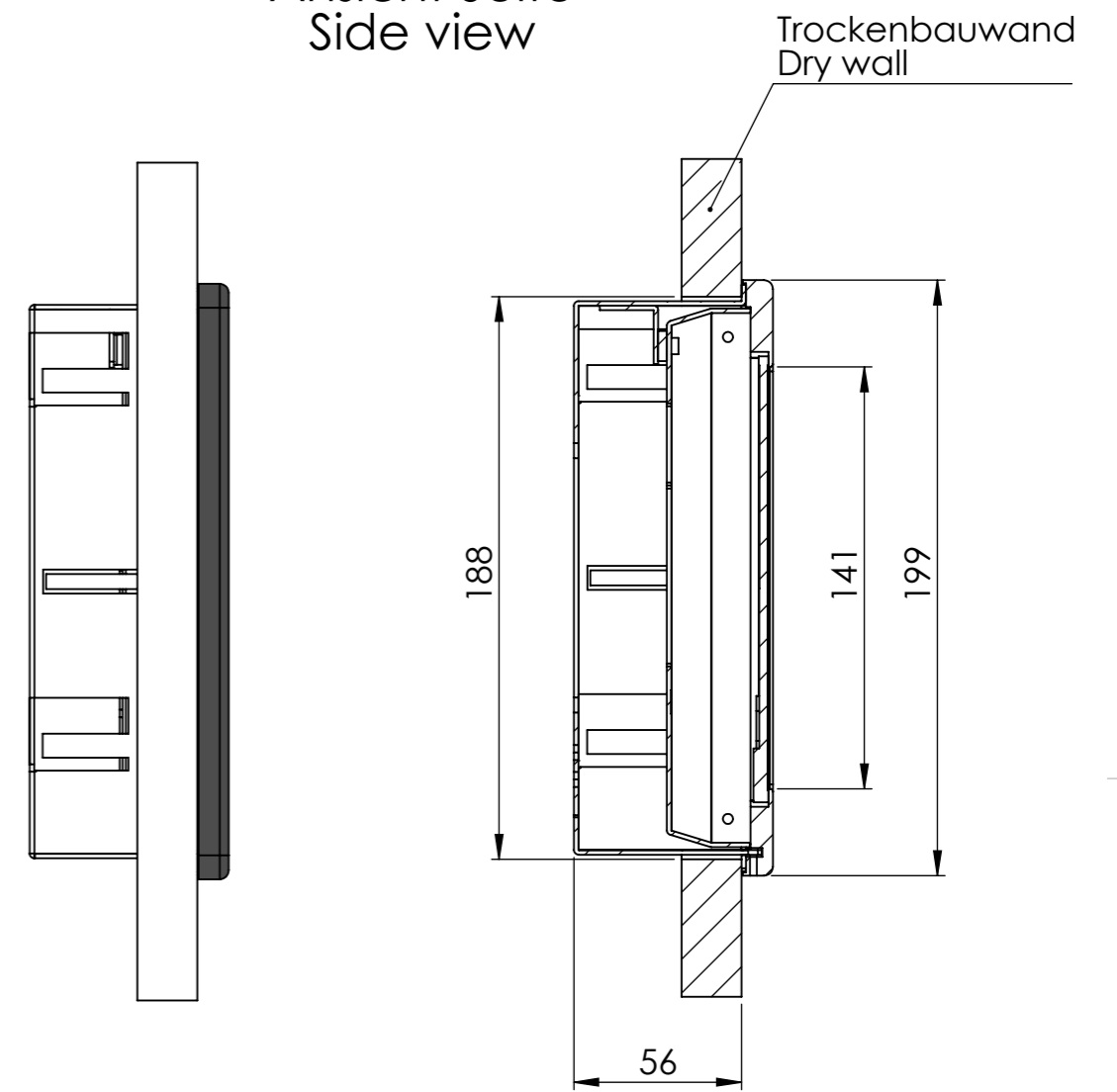
Wandmontage  
wall mount

Projekt			Kunde		
NAME	SIGNATURE	Datum			
					Bezeichnung
					DWG NO.
					ELE10-19-169_Monitor-A-asm
					Gewicht
					SHEET 1 OF 1

Ansicht von oben  
Top view



Ansicht Seite  
Side view



Projekt			Kunde		
NAME	SIGNATURE	Datum			
					Bezeichnung
					MATERIAL:
					DWG NO.
					ELE10-19-169_Monitor-A-asm
					Gewicht
					SHEET 1 OF 1