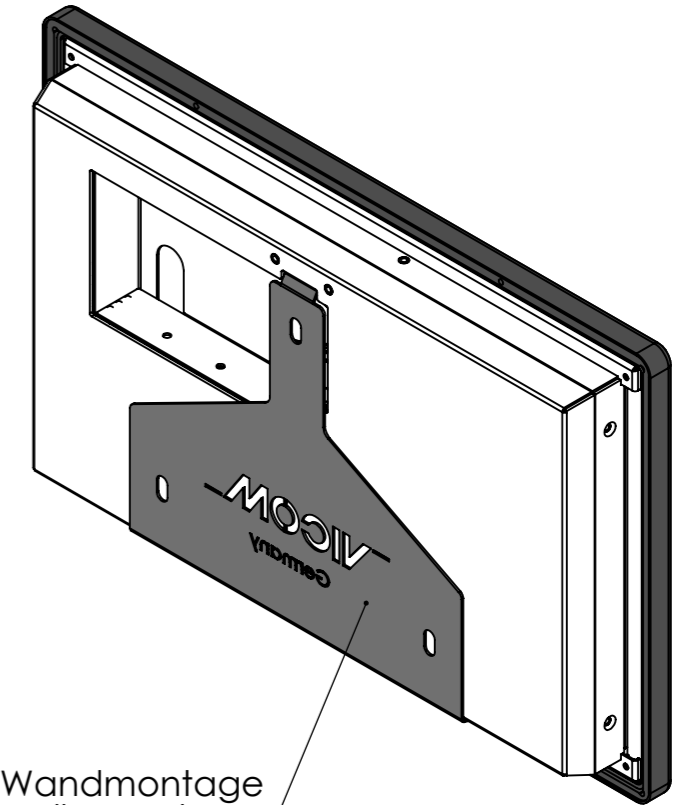
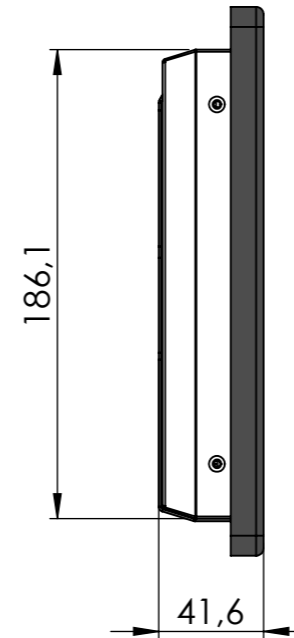
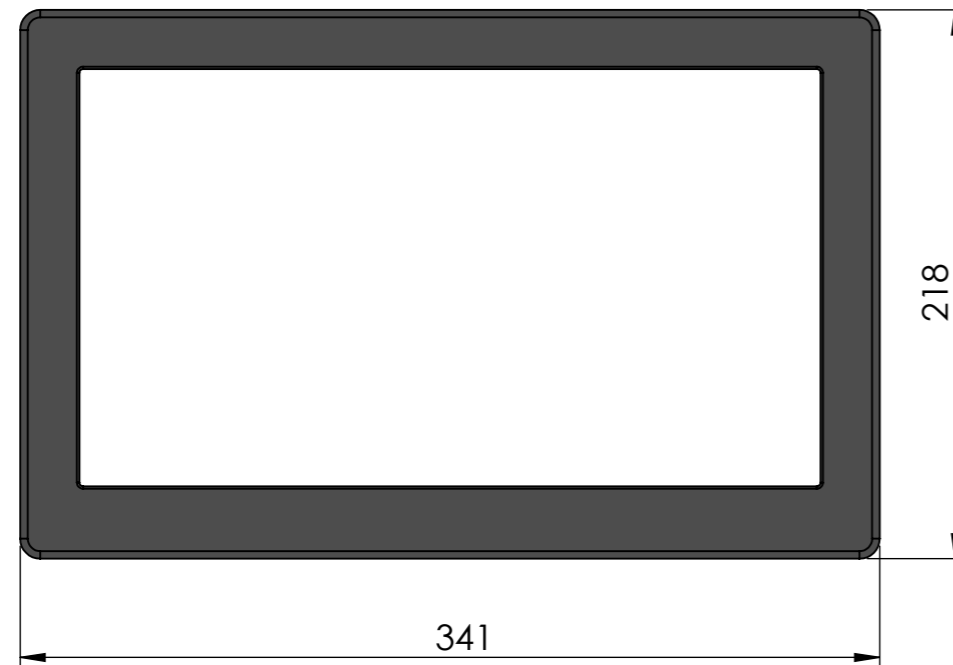
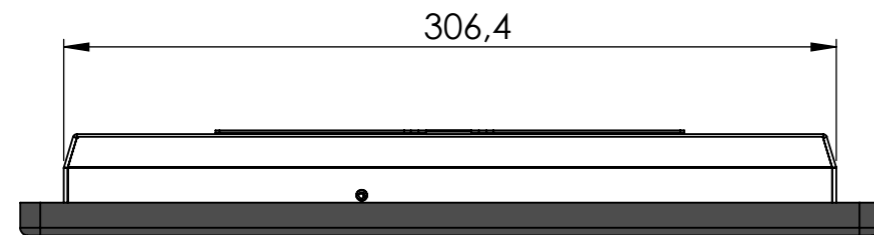


VICOM Elegance 13" Spezifikation Wandmontage

VICOM Elegance 13" Specification with wall mount

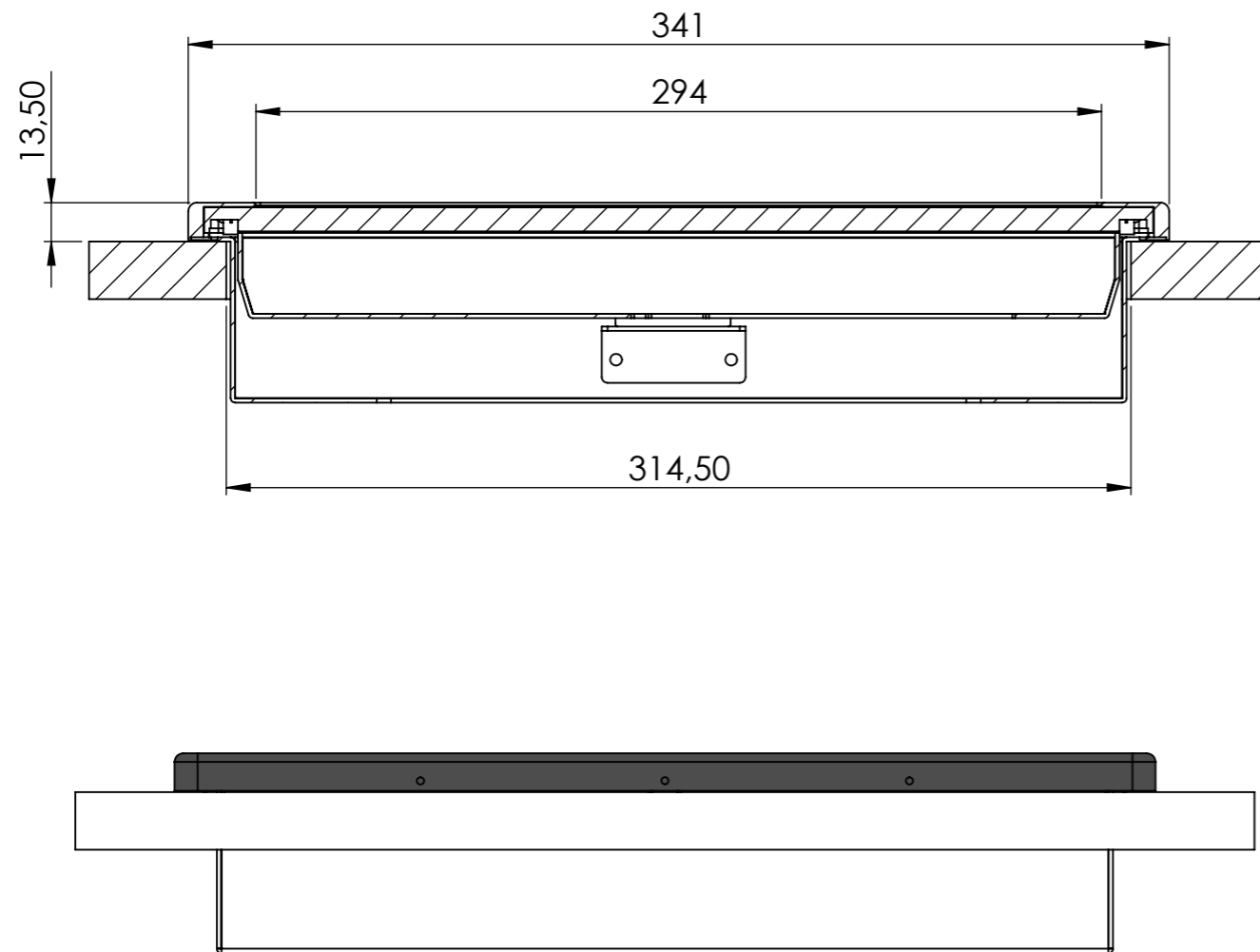


Wandmontage
wall mount

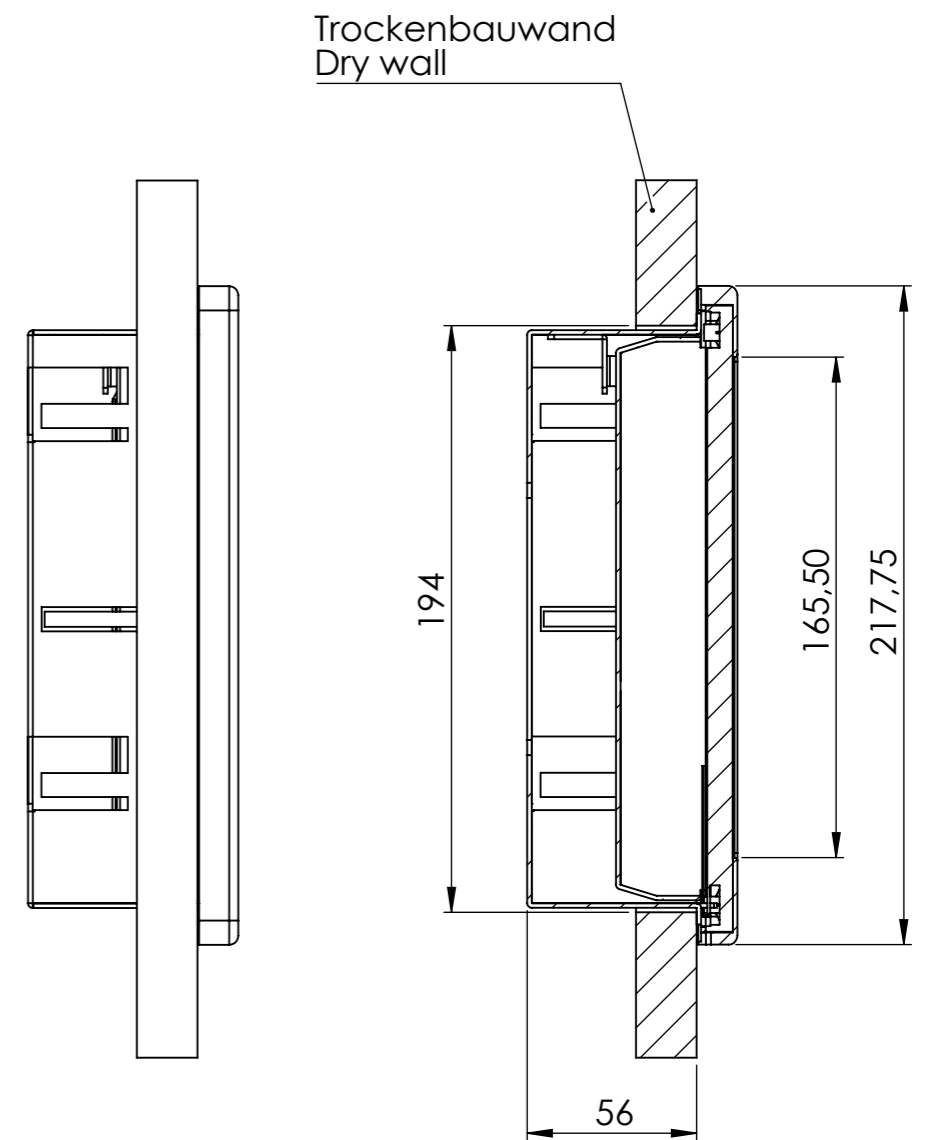


Projekt			Kunde		
NAME	SIGNATURE	Datum			
					Bezeichnung
					DWG NO.
					ELE13-10-169-Monitor asm
					Gewicht
					SHEET 1 OF 1

Ansicht von oben
Top view



Ansicht Seite
Side view



Projekt			Kunde	
NAME	SIGNATURE	Datum		
			MATERIAL:	
			Gewicht	



Bezeichnung

DWG NO.
ELE13-19-169-Monitor asm

SHEET 1 OF 1